

Scheda Tecnica / Technical Details / Fiche Technique	
Cod. Art. MU 140	
IT ::	Valvola a sfera a pressare per multistrato
EN ::	Press-fitting ball valve for multilayer pipes
FR ::	Vanne à bille à sertir pour tube multicouche

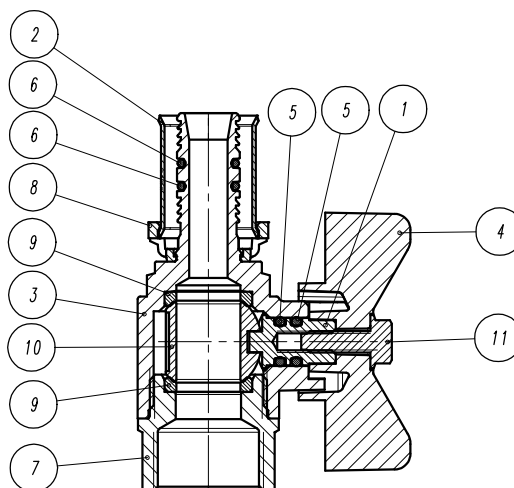


Caratteristiche tecniche / Technical features / Caractéristiques techniques

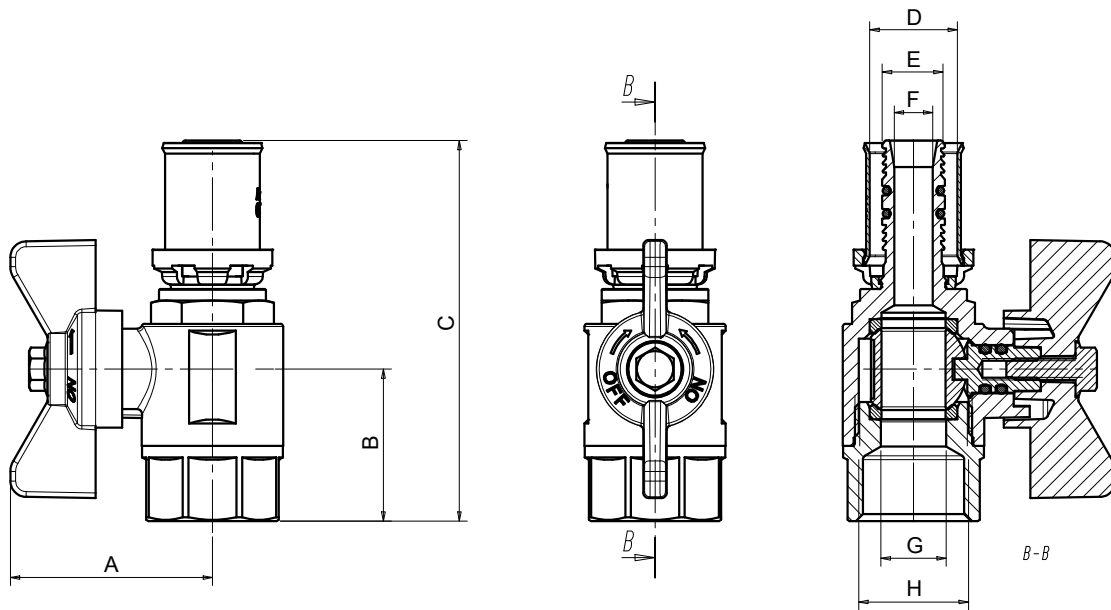
Pressione nominale / Nominal pressure / Pression nominale	PN10
Temperatura di esercizio / Operating temperature / Température de service	5 ÷ 90°C

Materiali / Materials / Matériaux

1. Asta / Stem / Tige	CW614N
2. Bussola a pinzare per tubo / Crimping sleeve for pipe / Bague à sertir pour tube	INOX AISI 304
3. Corpo valvola / Valve body / Corps de vanne	CW617N
4. Maniglia a farfalla (on-off) / Butterfly handle (on-off) / Poignée papillon (on-off)	Al
5. O-ring / O-Ring / Joint torique	EPDM 70
6. O-ring / O-Ring / Joint torique	EPDM 70
7. Raccordo filettato femmina / Female threaded connection / Raccord femelle fileté	CW617N
8. Rondella / Washer / Rondelle	PP
9. Sede / Seat / Siège	PTFE
10. Sfera / Ball / Bille	CW614N
11. Vite farfalla / Screw / Vis	FE



Dimensioni / Dimensions / Dimensions



		A	B	C	D	E	F	G	H
Cod.	Size	mm	mm	mm	mm	mm	mm	mm	
MU0140516PR0	16-1/2"	37,9	28,5	71,4	16,4	11,37	7,2	12,2	1/2"
MU0140520PR0	20-1/2"	37,9	28,5	72,7	20,4	15,7	11,0	12,2	1/2"
MU0140720PR0	20-3/4"	39,4	27,2	70,1	20,4	15,7	11	14	3/4"
MU0140726PR0	26-3/4"	39,4	27,2	73,0	26,5	19,6	14	14	3/4"
MU0141032PR0	32-1"	43,0	36,0	97,8	32,5	25,7	19	19	1"