

Scheda Tecnica /Technical Details/Fiche Technique
Cod. Art. VZ 813
IT:: Valvola a sfera motorizzabile con bocchettone
EN:: Motorized ball valve with tail piece
FR:: Vanne à boisseau sphérique motorisée avec embout



IT CARATTERISTICHE PRINCIPALI

Corpi in ottone nichelato. Sfere a passaggio totale.
 Pressione massima d'esercizio: 16 bar. Pressione differenziale massima: 10bar.
 Temperatura minima e massima d'esercizio: -10°C (con soluzione antigelo), 100°C.
 Attacchi filettati ISO 228 (equivalente a DIN EN ISO 228 e BS EN ISO 228).
 Abbinabili ai servocomandi art. VZ 214 e VZ215.

EN CARATTERISTICHE PRINCIPALI

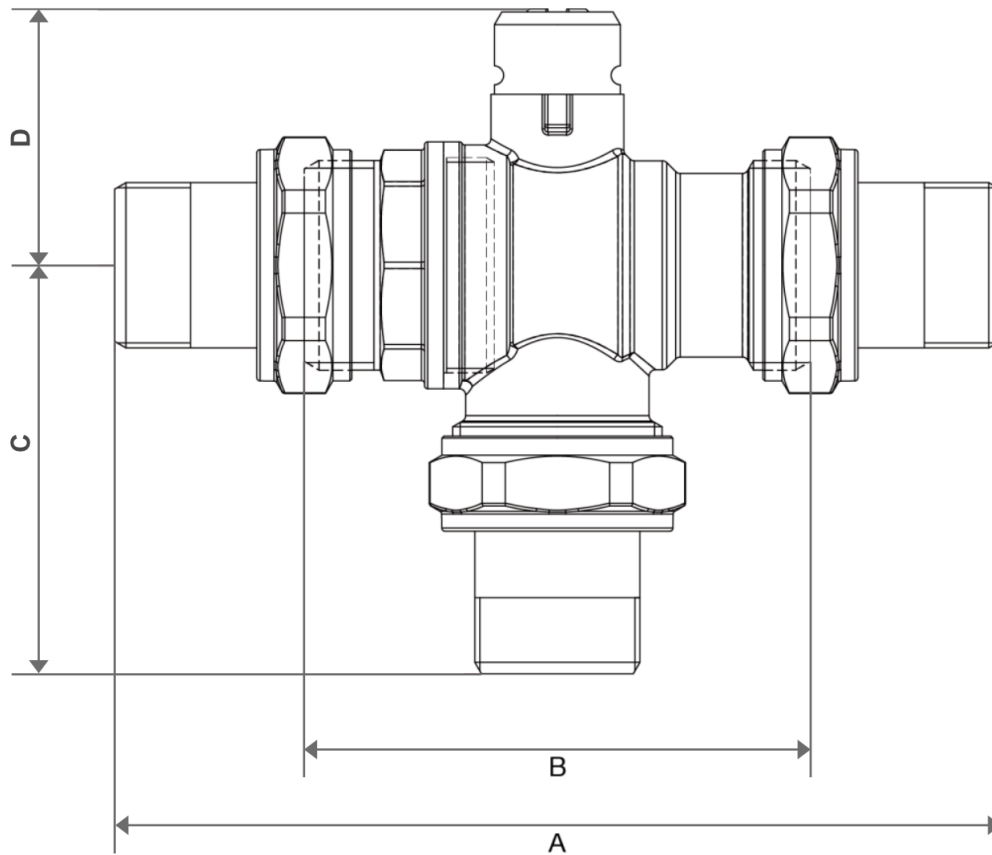
Corpi in ottone nichelato. Sfere a passaggio totale.
 Pressione massima d'esercizio: 16 bar. Pressione differenziale massima: 10bar.
 Temperatura minima e massima d'esercizio: -10°C (con soluzione antigelo), 100°C.
 Attacchi filettati ISO 228 (equivalente a DIN EN ISO 228 e BS EN ISO 228).
 Abbinabili ai servocomandi art. VZ 214 e VZ215.

FR CARATTERISTICHE PRINCIPALI

Corps en laiton nickelé. Sphères un passage total.
 Pression de travail : 16 bar. Pression différentielle massique : 10 bar.
 Température de fonctionnement minimum
 et maximum : -10°C (avec solution antigel), 100°C. Raccords filetés ISO 228
 (équivalent à DIN EN ISO 228 et BS EN ISO 228). Peut être combiné avec les
 servos art. VZ 214 e VZ215.

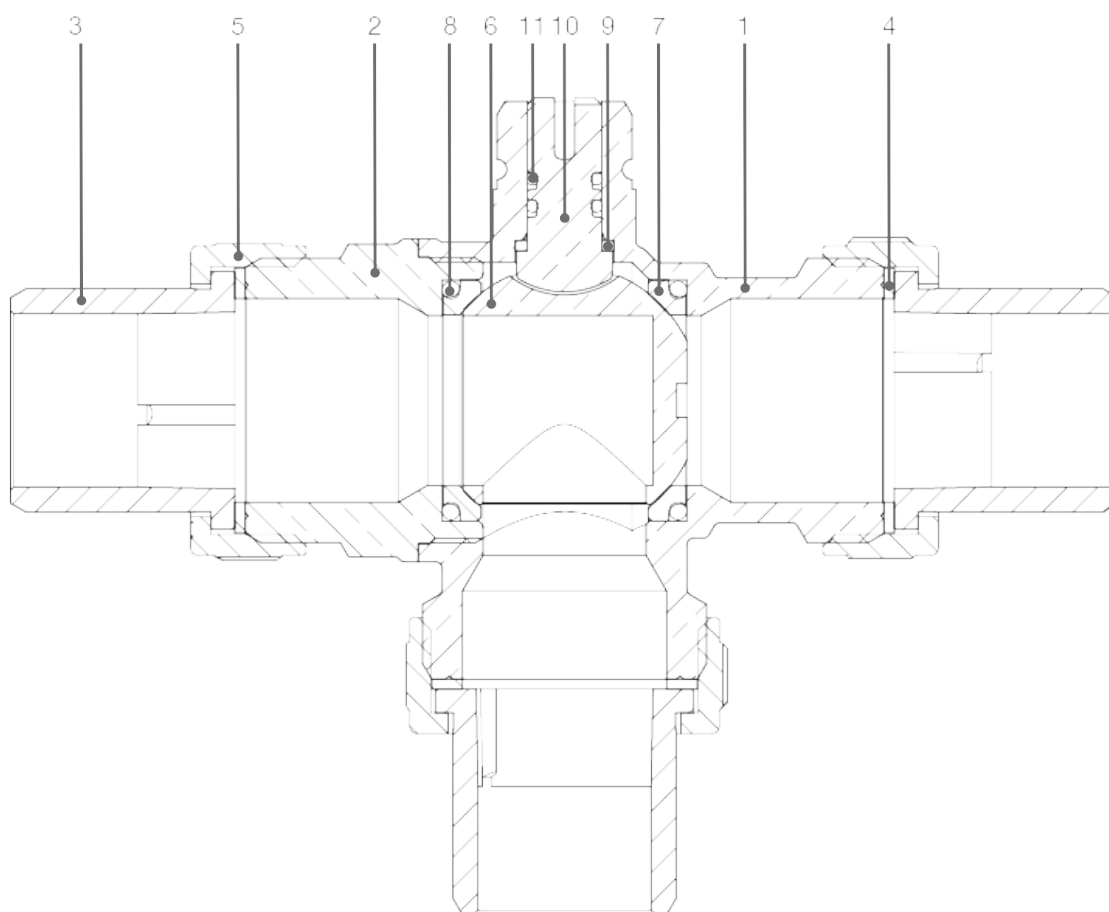
MISURA / SIZE / TAILLE	PRESSIONE / PRESSURE / PRESSION	CODICE
3/4" (DN 20)	16bar/232psi	VZ0813000007
1" (DN 25)	16bar/232psi	VZ0813000010

SPAZI FUNZIONALI / FUNCTIONAL SPACES / ESPACES FONCTIONNELS



	3/4"	1"
DN	20	25
A	140	163
B	80	94
C	64,5	75,5
D	40,5	44,5
Kg/cm2 bar	16	16
LBS - psi	232	232

MATERIALI / MATERIALS / MATÉRIAUX



N°	DESCRIZIONE / DESCRIPTION	N.	MATERIALE / MATERIAL / MATÉRIEL
1	Corpo / Body / Corps	1	Ottone nichelato CW617N / CW617N nickel-plated brass / CW617N laiton nickelé
2	Manicotto / Sleeve / Manche	1	Ottone nichelato CW617N / CW617N nickel-plated brass / CW617N laiton nickelé
3	Codolo a sede piana / Flat seat shank / Tige de siège plat	3	Ottone nichelato CW617N / CW617N nickel-plated brass / CW617N laiton nickelé
4	Guarnizione / Gasket / Joint	3	Fibra rossa
5	Dado / Nut / Écrou	3	Ottone nichelato CW617N / CW617N nickel-plated brass / CW617N laiton nickelé
6	Sfera / Ball / Sphère	1	Ottone CW617N / CW617N brass / CW617N laiton
7	Sede / Seat / Siège	2	P.T.F.E.
8	O-ring	2	EPDM
9	Anello / Ring / Bague	1	P.T.F.E.
10	Asta / Rod / Tige	1	Ottone / brass / laiton
11	O-ring	2	EPDM

DIAGRAMMA PERDITE DI CARICO (Con acqua)

	3/4"	1"
KV	9,44	16,07

