

Scheda Tecnica /Technical Details/Fiche Technique
Cod. Art. VZ 811
IT:: Valvola a sfera motorizzabile con boccheGone
EN:: Motorized ball valve with tail piece
FR:: Vanne à boisseau sphérique motorisée avec embout



■ CARATTERISTICHE PRINCIPALI

Corpi in ottone nichelato. Sfere a passaggio totale.
 Pressione massima d'esercizio: 16 bar. Pressione differenziale massima: 10bar.
 Temperatura minima e massima d'esercizio: -10°C (con soluzione antigelo), 100°C.
 Attacchi filettati ISO 228 (equivalente a DIN EN ISO 228 e BS EN ISO 228).
 Abbinabili ai servocomandi art. VZ 214 e VZ215.

🇬🇧 CARATTERISTICHE PRINCIPALI

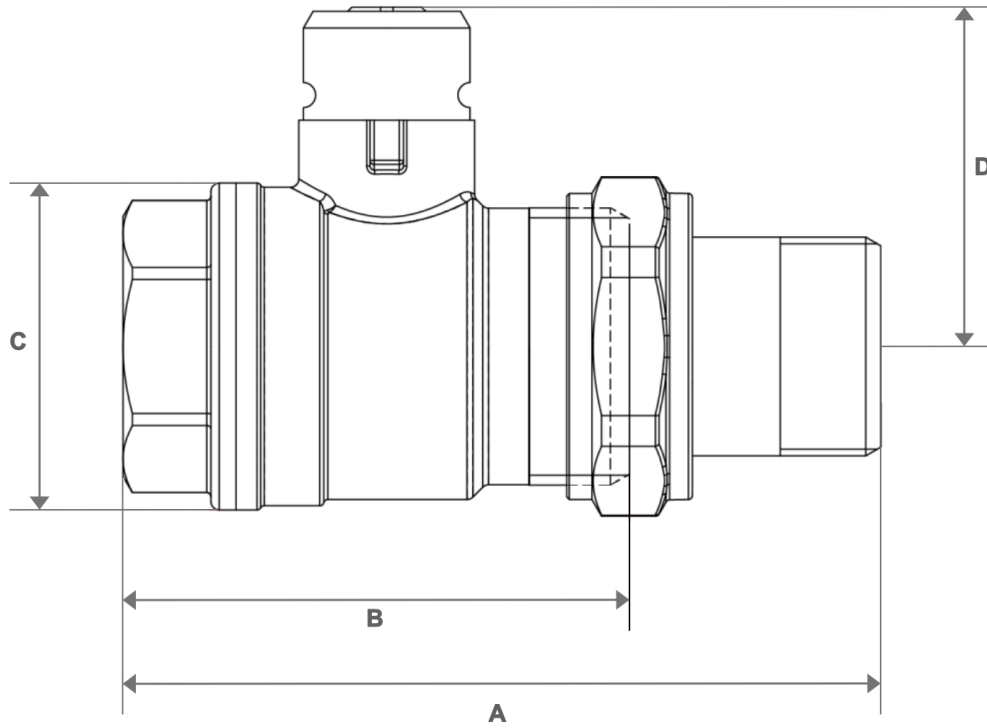
Corpi in ottone nichelato. Sfere a passaggio totale.
 Pressione massima d'esercizio: 16 bar. Pressione differenziale massima: 10bar.
 Temperatura minima e massima d'esercizio: -10°C (con soluzione antigelo), 100°C.
 Attacchi filettati ISO 228 (equivalente a DIN EN ISO 228 e BS EN ISO 228).
 Abbinabili ai servocomandi art. VZ 214 e VZ215.

■ CARATTERISTICHE PRINCIPALI

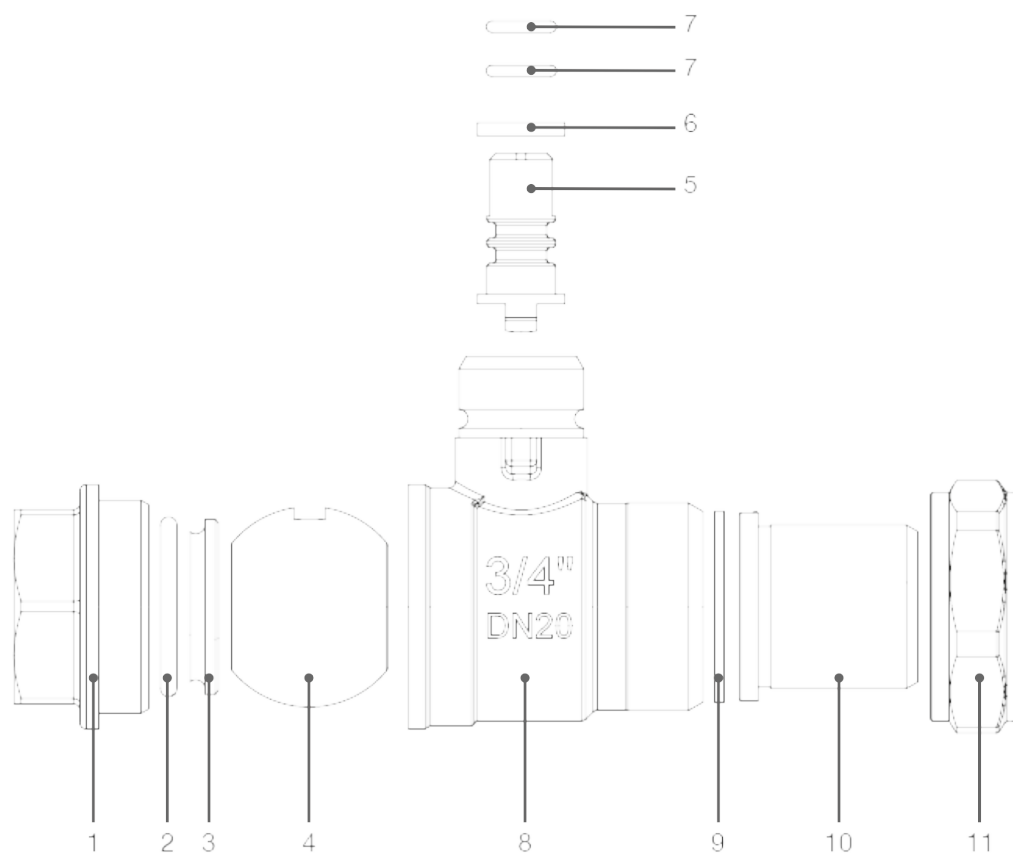
Corps en laiton nickelé. Sphères un passage total.
 Pression de travail : 16 bar. Pression différentielle massique : 10 bar.
 Température de fonctionnement minimum
 et maximum : -10°C (avec solution antigel), 100°C. Raccords filetés ISO 228
 (équivalent à DIN EN ISO 228 et BS EN ISO 228). Peut être combiné avec les
 servos art. VZ 214 e VZ215.

MISURA / SIZE / TAILLE	PRESSIONE / PRESSURE / PRESSION	CODICE
3/4" (DN 20)	16bar/232psi	VZ0811000007
1" (DN 25)	16bar/232psi	VZ0811000010
1"1/4 (DN 32)	16bar/232psi	VZ0811000012

SPAZI FUNZIONALI / FUNCTIONAL SPACES / ESPACES FONCTIONNELS



	3/4"	1"	1"1/4
DN	20	25	32
A	90,5	103	116,5
B	60,5	68,5	78
C	40,5	44,5	49,5
D	39	47,5	58
Kg/cm2 bar	16	16	16
LBS - psi	232	232	232



POS.	DESCRIZIONE	N.	MATERIALE
1	Manicotto	1	Ottone nichelato CW617N
2	O-ring	2	EPDM
3	Sede	2	P.T.F.E.
4	Sfera	1	Ottone CW617N
5	Asta	1	Ottone
6	Anello	1	P.T.F.E.
7	O-ring	2	EPDM
8	Corpo	1	Ottone nichelato CW617N
9	Guarnizione	1	Fibra rossa
10	Codolo a sede piana	1	Ottone nichelato CW617N
11	Dado	1	Ottone nichelato CW617N

DIAGRAMMA PERDITE DI CARICO (Con acqua) / PRESSURE DROP DIAGRAM (With water) / DIAGRAMME DE PERTE DE CHARGE (Avec eau)

	3/4"	1"	1"1/4"
KV	20,20	37,30	51,50

