



### ■ CARATTERISTICHE PRINCIPALI

Servocomando unidirezionale. Involucro in Kelon® (ceramica + nylon). Alimentazione: 230V. Consumo: 4VA. Temperatura ambientale di funzionamento minima e massima: 0°C ÷ 55°C. Grado di protezione: IP44. Tempo di intervento: 90 secondi. Angolo di rotazione: 90°. Coppia si spunto: 10 Nm. Abbinabile alle valvole 2 vie art. VZ811 e VZ 812.

### 🇬🇧 CARATTERISTICHE PRINCIPALI

Unidirectional servo. Shell in Kelon® (ceramic + nylon). Power supply: 230V. Consumption: 4VA. Minimum and maximum operating ambient temperature: 0°C ÷ 55°C. Degree of protection: IP44. Intervention time: 90 seconds. Rotation angle: 90°. Starting torque: 10 Nm. Can be combined with 2-way valves art. VZ811 and VZ812.

### ■ CARATTERISTICHE PRINCIPALI

Servo unidirectionnel. Coque en Kelon® (céramique + nylon). Alimentation : 230V. Consommation : 4VA. Température ambiante minimale et maximale de fonctionnement : 0°C ÷ 55°C. Degré de protection : IP44. Temps d'intervention : 90 secondes. Angle de rotation : 90°. Couple de démarrage : 10 Nm. Peut être combiné avec les vannes à 2 voies art. VZ811 et VZ812.

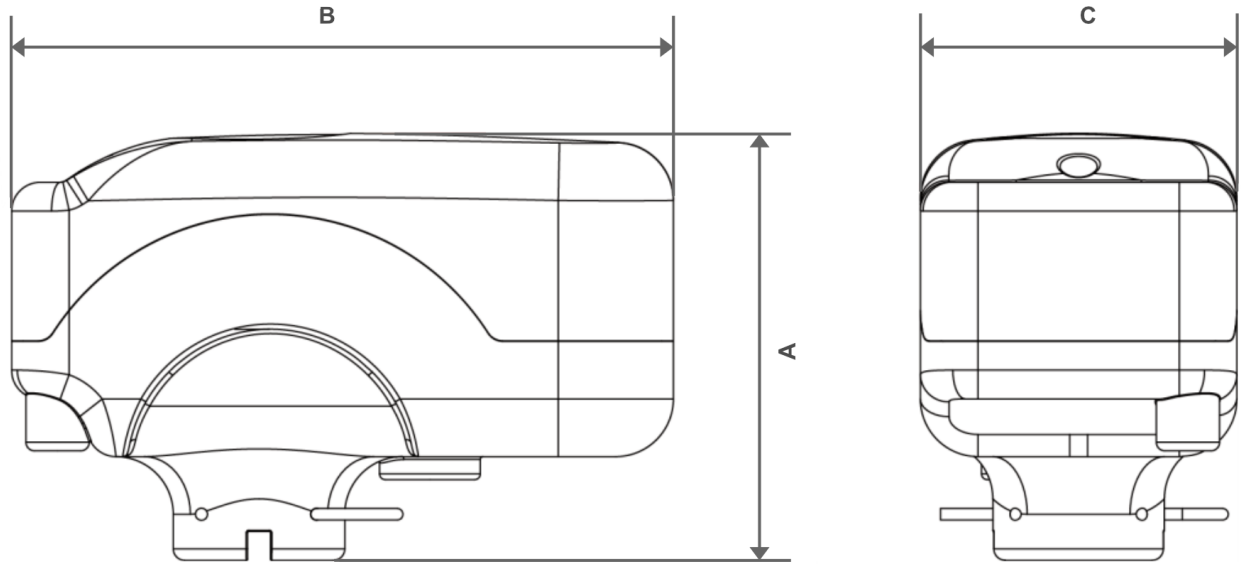
**MISURA / SIZE / TAILLE**

**CODICE**

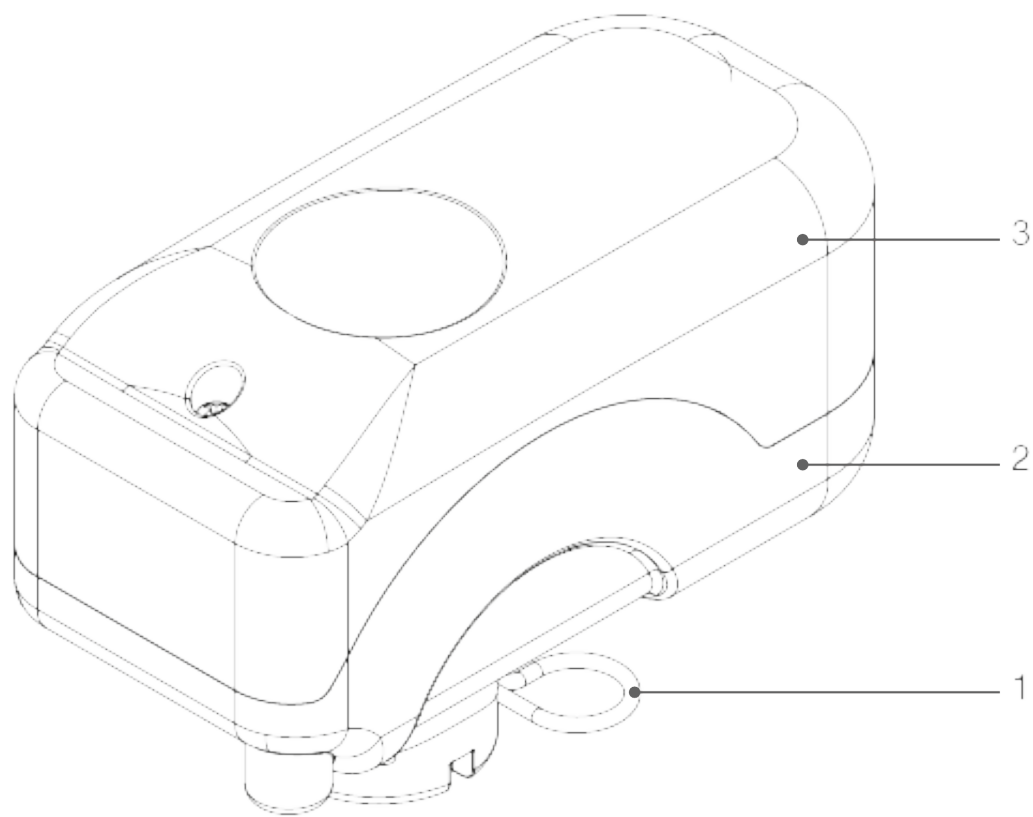
230 V x 90sec

VZ0214000230

SPAZI FUNZIONALI / FUNCTIONAL SPACES / ESPACES FONCTIONNELS



|   | 230V<br>X<br>90sec |
|---|--------------------|
| A | 74                 |
| B | 115                |
| C | 55                 |



| POS. | DESCRIZIONE                            | N. | MATERIALE      |
|------|--|----|----------------|
| 1    | Copiglia / Split-pin / Goupille fendue | 1  | EN 10270-3     |
| 2    | Base                                   | 1  | Kelon®         |
| 3    | Coperchio / Cover / Couverture         | 1  | Makrolon® 2207 |

