



Dettagli tecnici

Corpo: Ottone stampato
 CW617N UNI EN 12165

Filettatura: ISO 228-1

Asta: Acciaio INOX

Guarnizioni: EPDM

Leva: Alluminio

Temperature: 0°C +90°C

Pressione Nominale: PN 10



Technical details

Body: Stamped Brass CW617N UNI
 EN 12165

Threads: ISO 228-1

Rod: Stainless Steel

O-rings: EPDM

Lever: Aluminium

Temperature: 0°C +90°C

Nominal Pressure: PN 10



Fiche technique

Corp: Laiton matricé CW617N
 UNI EN 12165

Taraudage: ISO 228-1

Tige: Acier INOX

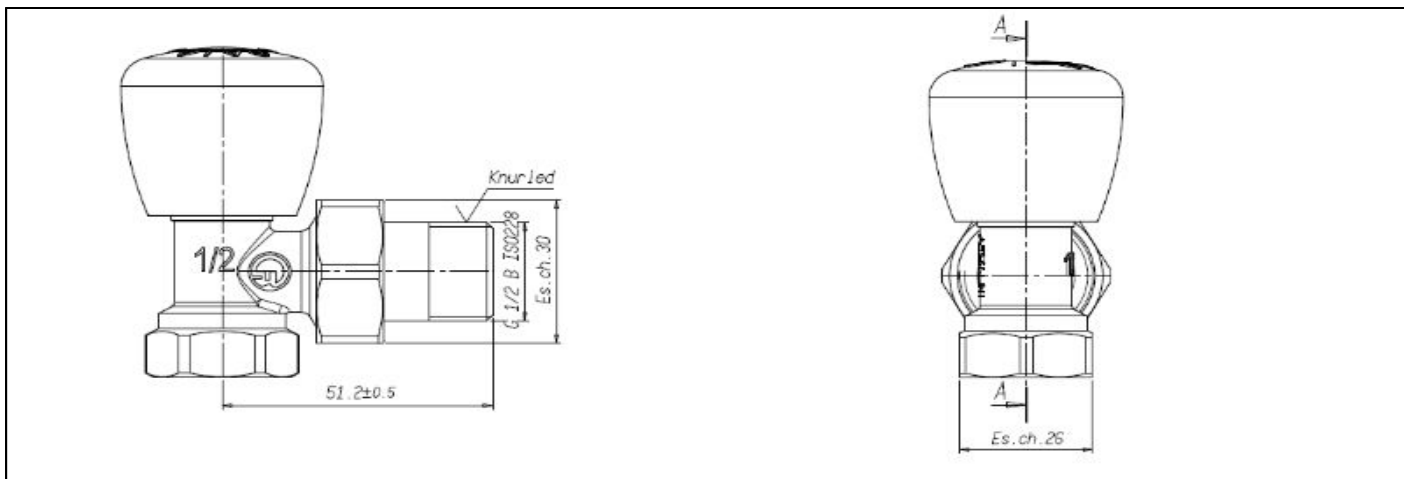
Joint toriques: EPDM

Manette: Aluminium

Temperature: 0°C +90°C

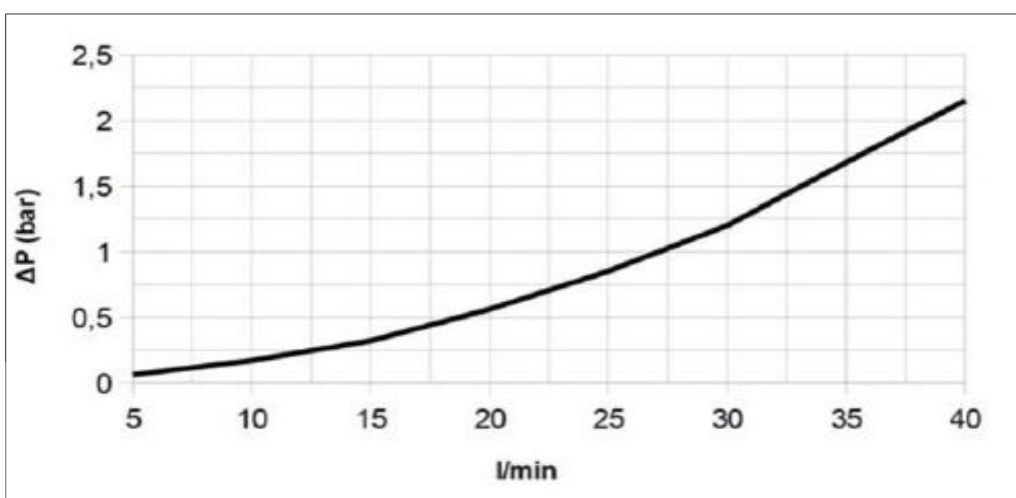
Pression Nominale: PN 10

VT 119-119R - Valvola a squadra/Angle valve/Robinet équerre



LI./min	ΔP
5	0,06
10	0,17
15	0,32
20	0,56
25	0,85
30	1,2
35	1,68
40	2,15




Kv	1,55
Dim.	1/2"



Versioni/Patterns/Modèles



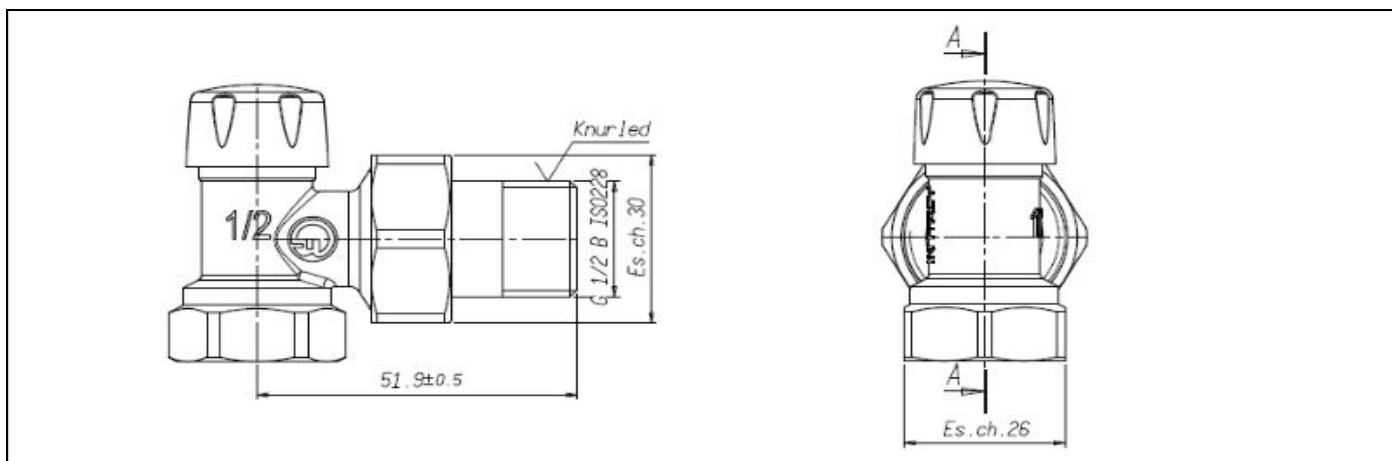
VT 119

-  **Connessioni con tubi ferro filettature BSP Gas**
-  **Iron Pipe Connection with BSP thread**
-  **Connexion avec des tubes fer filetés BSP**

VT 119R

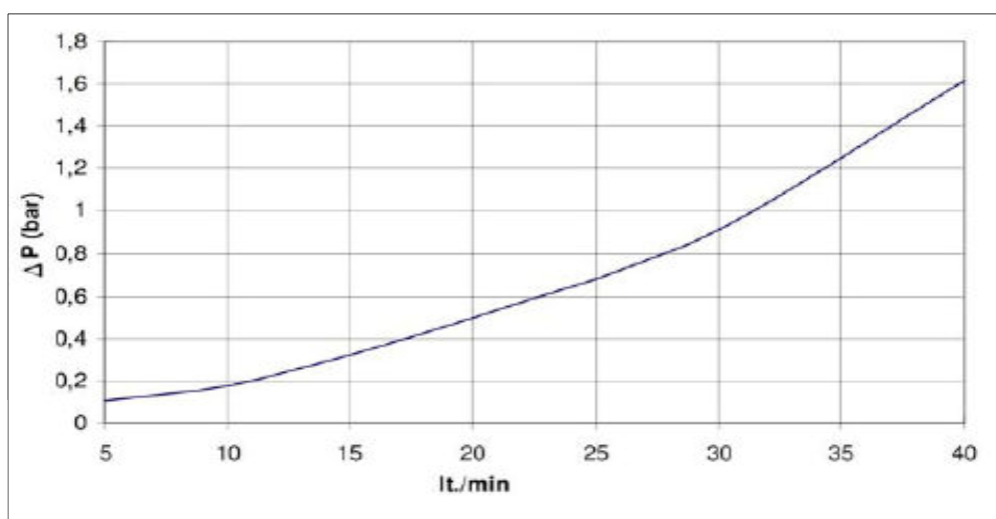
- Connessioni con adattatori per tubi multistrato, rame e PEX**
- Connection adapters for Multilayer pipe, copper pipe or PEX pipe**
- Connexion avec adaptateurs à tube Multicouche, tube PE-R ou cuivre**

VT 117-117R - Detentore a squadra/Angle lockshield/Coude de reglage



LI./min	ΔP
5	0,11
10	0,18
15	0,32
20	0,5
25	0,68
30	0,91
35	1,25
40	1,62

Kv	1,88
Dim.	1/2"



Versioni/Patterns/Modèles



VT 117

Connessioni con tubi ferro filettature BSP Gas

Iron Pipe Connection with BSP thread

Connexion avec des tubes fer filetés BSP

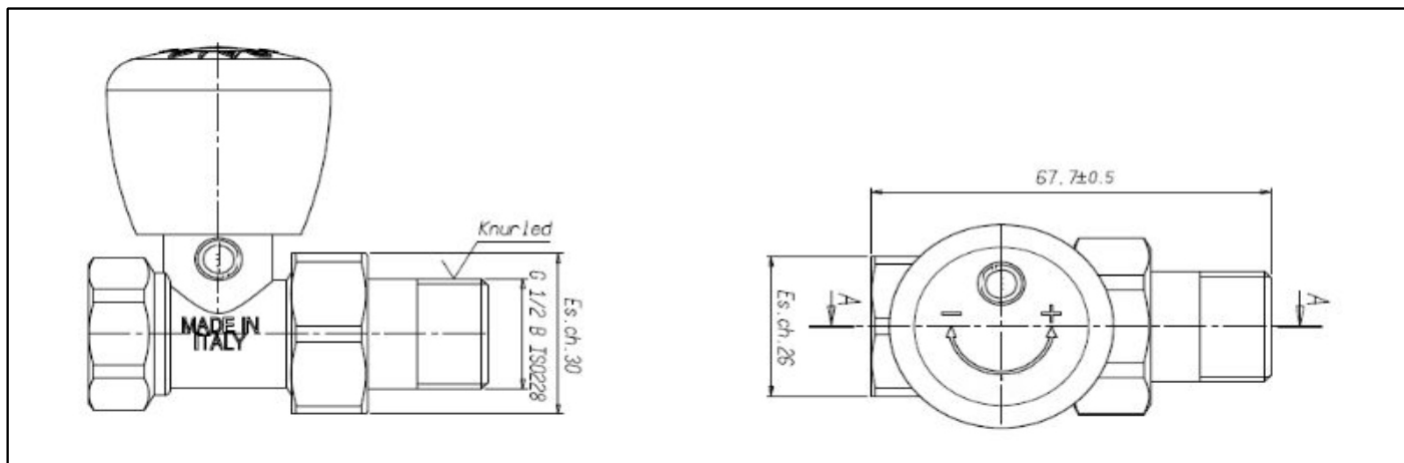
VT 117R

Connessioni con adattatori per tubi multistrato, rame e PEX

Connection adapters for Multilayer pipe, copper pipe or PEX pipe

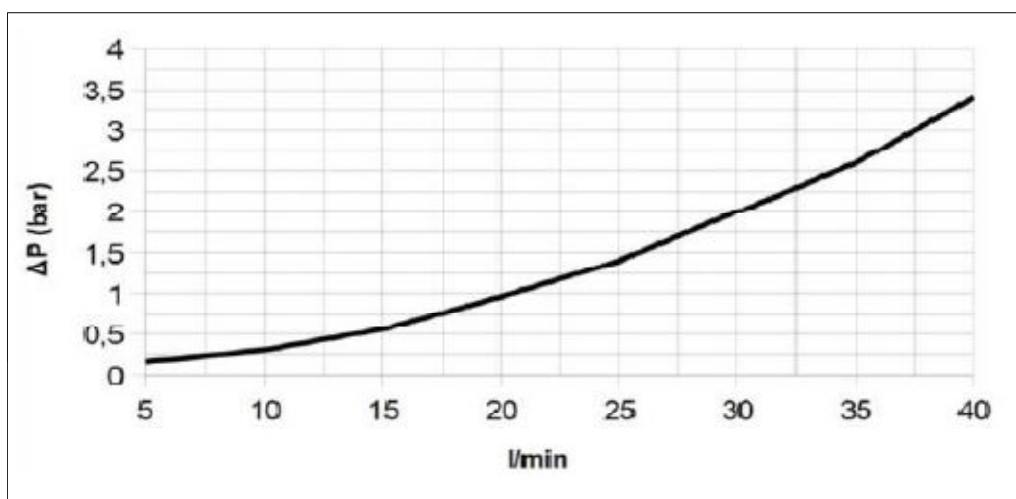
Connexion avec adaptateurs à tube Multicouche, tube PE-R ou cuivre

VT 120-120R - Valvola diritta/Straight Valve/Robinet droit



Ll./min	ΔP
5	0,16
10	0,30
15	0,56
20	0,96
25	1,40
30	2,00
35	2,60
40	3,40

Kv	1,23
Dim.	1/2"



Versioni/Patterns/Modèles



VT 120



Connessioni con tubi ferro filettature BSP Gas



Iron Pipe Connection with BSP thread



Connexion avec des tubes fer filetés BSP

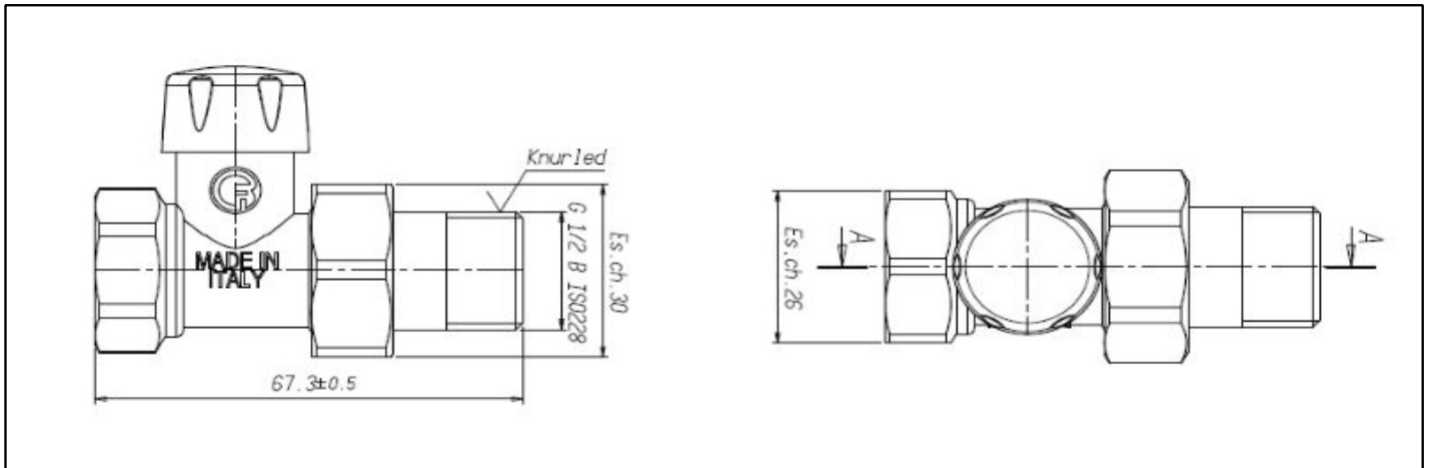
VT 120R

Connessioni con adattatori per tubi multistrato, rame e PEX

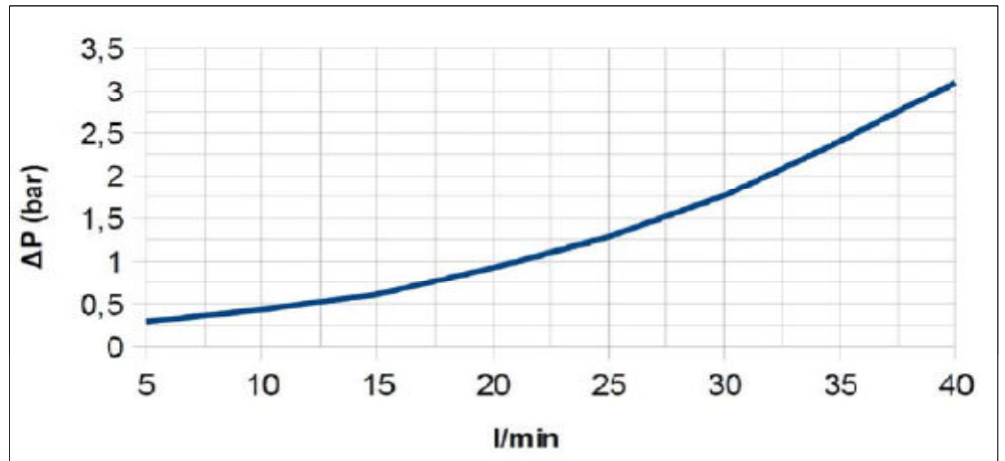
Connection adapters for Multilayer pipe, copper pipe or PEX pipe

Connexion avec adaptateurs à tube Multicouche, tube PE-R ou cuivre

VT 118-118R - Detentore diritto/Straight lockshield/Té de réglage



Ll./min	ΔP
5	0,29
10	0,43
15	0,61
20	0,93
25	1,28
30	1,76
35	2,40
40	3,10



Kv	1,26
Dim.	1/2"

Versioni/Patterns/Modèles



VT 118

 Connessioni con tubi ferro filettature BSP Gas

 Iron Pipe Connection with BSP thread

 Connexion avec des tubes fer filetés BSP

VT 118R

Connessioni con adattatori per tubi multistrato, rame e PEX

Connection adapters for Multilayer pipe, copper pipe or PEX pipe

Connexion avec adaptateurs à tube Multicouche, tube PE-R ou cuivre