



Serie Silver


Valvola di intercettazione a sfera con passaggio totale PN 25

Isolating Ball Valve full flow PN 25


Robinets d'arrêt à boisseau sphérique à passage integrale PN 25

 Dettagli Tecnici	
Corpo:	Ottone stampato CW617N UNI EN 12165
Filettatura:	ISO 228-1
Asta:	Ottone lavorato CW614N
Temperatura:	-10°C +95°C
Pressione Nominale:	PN 25
Asta:	Ottone lavorato CW614N
Sedi:	PTFE
Leva	Alluminio
Guarnizioni	NBR

La valvola risulta particolarmente indicata per l'intercettazione di fluidi non corrosivi compatibili con la materia prima usata per la produzione della valvola. I principali campi di applicazione sono nell'installazione termoidraulica, industria e agricoltura. Standard con maniglia rossa in alluminio a leva o a farfalla, è personalizzabile nel colore Blu o nella versione in acciaio zincato ricoperta in ABS. Si consiglia la manovra periodica della valvola per evitare il blocco dovuto alla formazione di calcare sulle sedi.

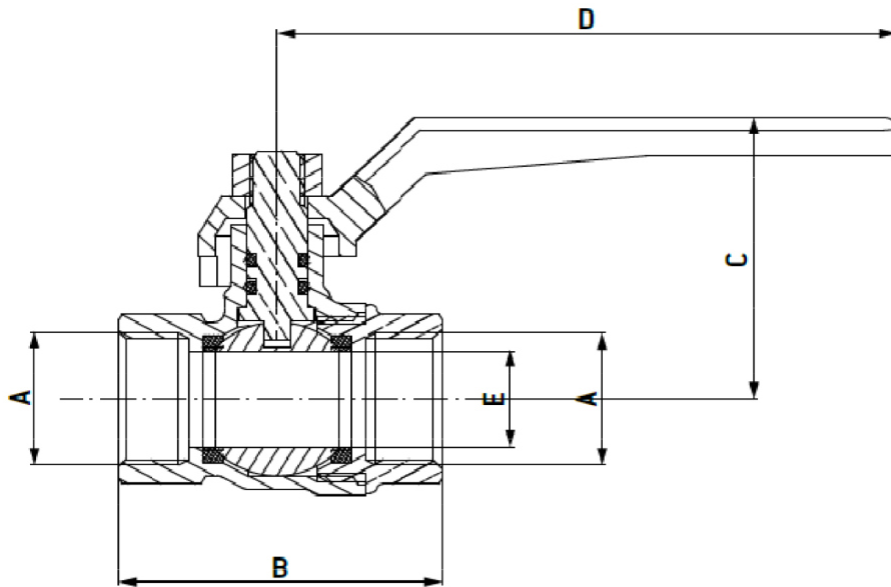
 Technical Details	
Body:	Stamped Brass CW617N UNI EN 12165
Threads:	ISO 228-1
Rod:	Worked Brass CW614N
Temperature:	-10°C +95°C
Nominal Pressure:	PN 25
Stem:	Worked Brass CW614N
Seat:	PTFE
Lever:	Aluminium
O-rings:	NBR

The valve is particularly indicated for distributing and shutting off generally non-corrosive fluids that are compatible with the valve materials. Excellent field of applications are in plant engineering for plumbing and heating, industry and agriculture. The valve is standard supplied with red aluminium lever or butterfly handle. On demand, Blue and Galvanized Steel lever. It is advisable to perform a complete manoeuvring periodically to prevent the formation of limescale, that can affect operation.

 Fiche Technique	
Corps:	Laiton matricé CW617N UNI EN 12165
Taraudage:	ISO 228-1
Tige:	Laiton usiné CW614N
Température:	-10°C +95°C
Pression Nominale:	PN 25
Tige:	Laiton usiné CW614N
Sièges:	PTFE
Manette:	Aluminium
Joint toriques:	NBR

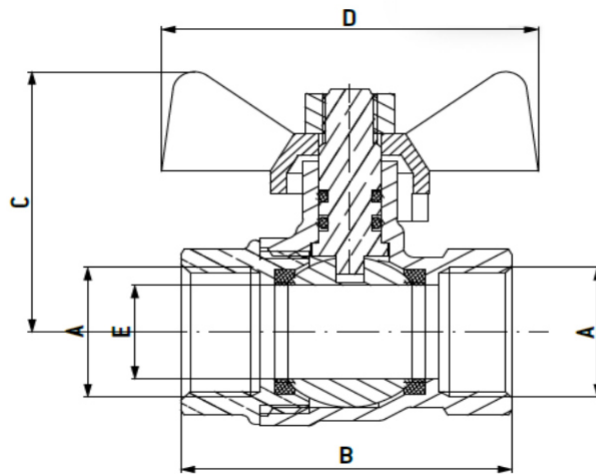
La vanne est particulièrement adaptée à l'interception de fluides non corrosifs compatibles avec la matière première utilisée pour la fabrication. Les principaux domaines d'application sont l'installation thermo-hydraulique, l'industrie et l'agriculture. Standard avec levier rouge ou poignée papillon en aluminium, peut être personnalisé en bleu ou en version acier galvanisé recouvert d'ABS. Un fonctionnement périodique de la manette est recommandé pour éviter le blocage dû à l'accumulation de calcaire sur les

VS 141



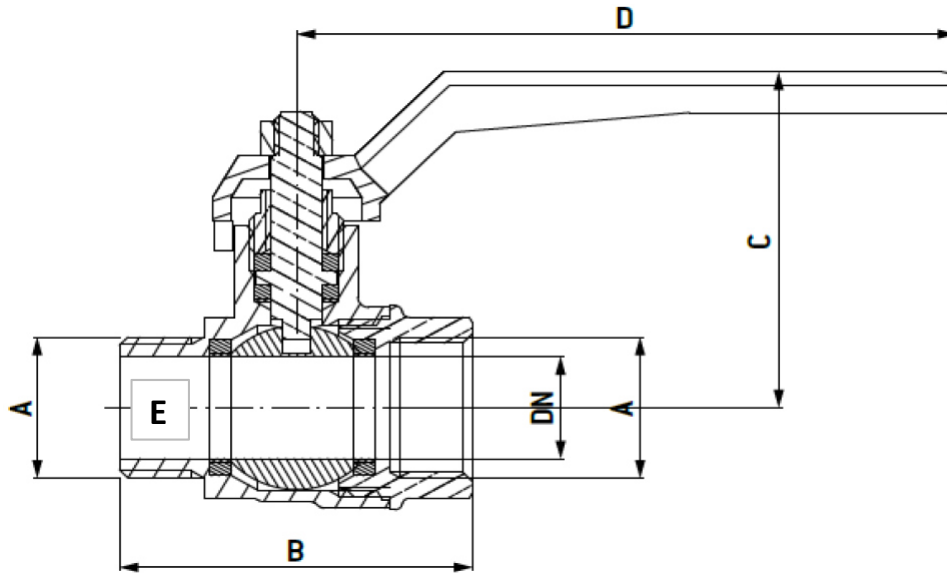
DN	A	B	C	D	E	PN
15	1/2"	59	41	95	15	25
20	3/4"	68	46	95	20	25
25	1"	80	56	120	25	25
32	1" 1/4	96	63	120	32	25
40	1" 1/2	106	80	150	40	25
50	2"	130	88	150	50	25
65	2" 1/2	132	109	240	65	20
80	3"	167	127	240	80	20

VS 141 P



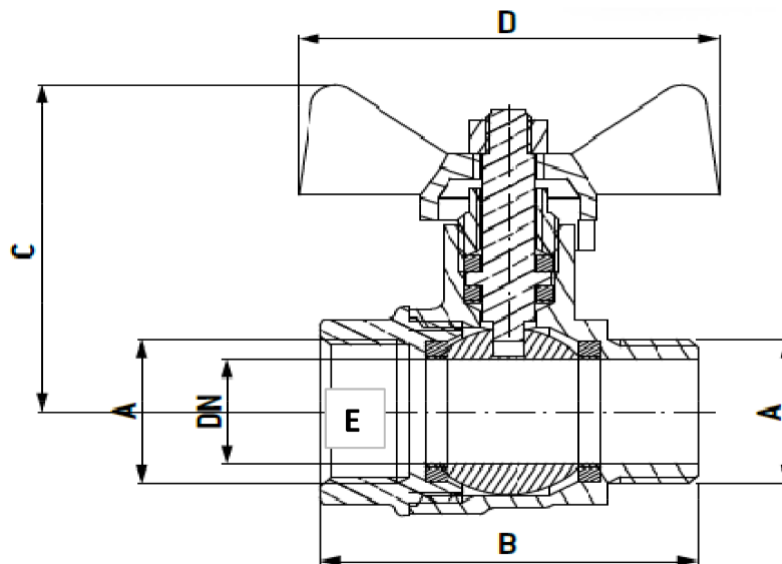
DN	A	B	C	D	E	PN
15	1/2"	59	41	50	15	25
20	3/4"	68	47	67	20	25
25	1"	80	52	67	25	25

VS 147



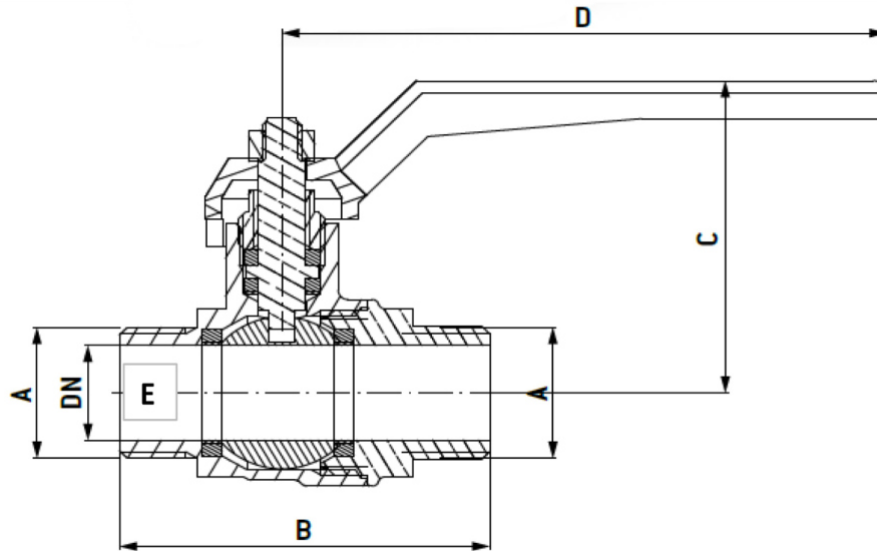
DN	A	B	C	D	E	PN
15	1/2"	65	43	92	15	25
20	3/4"	72	52	115	20	25
25	1"	86	59	115	25	25
32	1" 1/4	101	69	125	32	25
40	1" 1/2	113	81	150	40	25
50	2"	134	89	150	50	25

VS 147 P



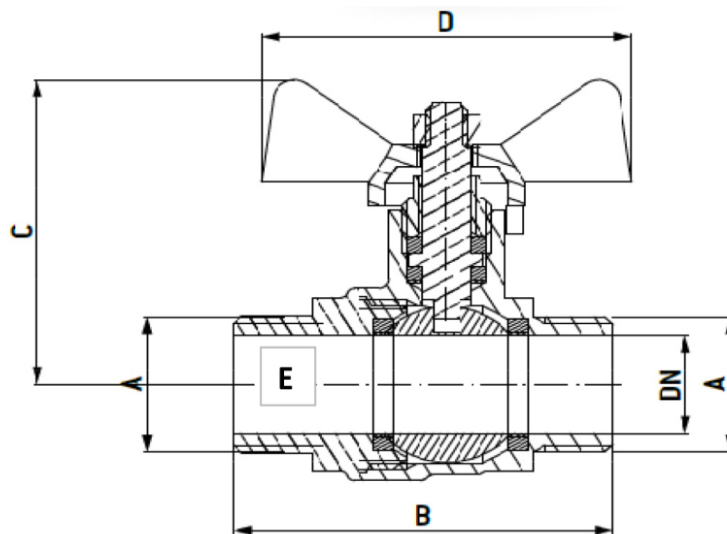
DN	A	B	C	D	E	PN
15	1/2"	65	41	50	15	25
20	3/4"	72	47	67	20	25
25	1"	86	52	67	25	25

VS 148



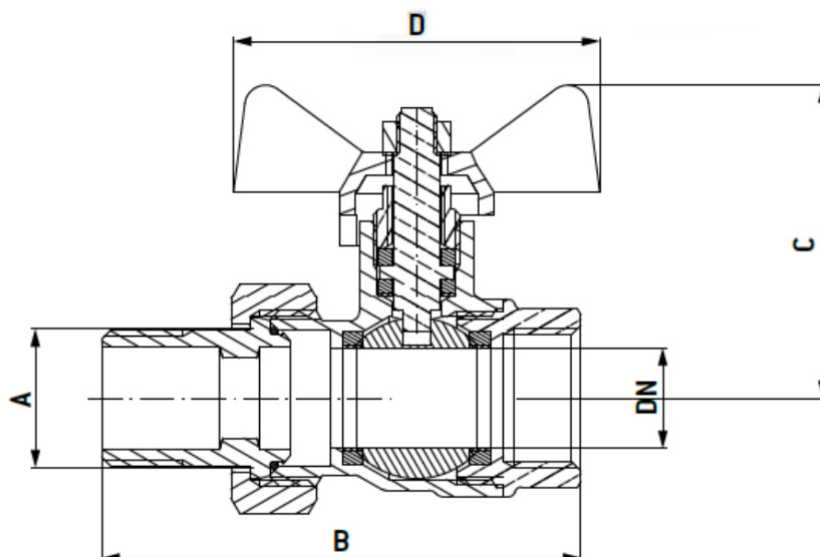
DN	A	B	C	D	E	PN
15	1/2"	59	51	92	15	25
20	3/4"	65	54	92	20	25
25	1"	77	63	115	25	25
32	1" 1/4	87	77	125	32	25
40	1" 1/2	103	88	150	40	25
50	2"	113	97	150	50	25

VS 148 P



DN	A	B	C	D	E	PN
15	1/2"	59	47	50	15	25
20	3/4"	65	51	50	20	25
25	1"	76	57	67	25	25

VS 146 B



DN	A	B	C	D	E	PN
15	1/2"	69	47	50	15	25
20	3/4"	81	51	50	20	25
25	1"	88	57	67	25	25
32	1" 1/4	110	59	70	32	25

Perdite di carico/Pressure Drop/Pertes de charge

