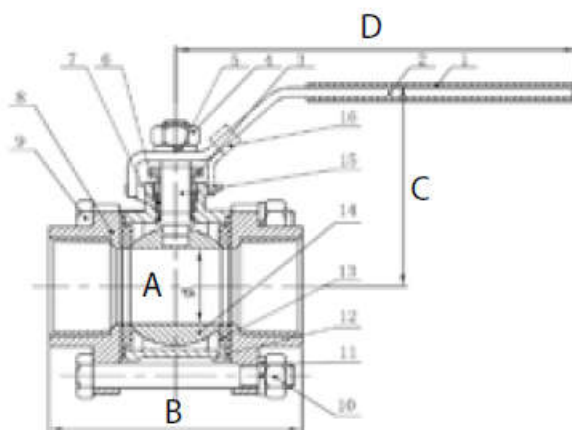




Valvola a sfera FF in 3 pezzi AISI 316 PN 64. Temperatura di esercizio da -10° C a 150°C .
3 pc. FF AISI 316 ball valve PN 64
working temperature: 10°C to 150°C.



Ø	A	B	C	D	Conf. - Pack	
						
1/2"	15,00	62,00	49,00	100,00	10	20
3/4"	20,00	69,00	60,00	112,00	10	20
1"	25,00	79,00	64,00	112,00	2	16
1 1/4"	32,00	96,00	80,00	145,00	1	8
1 1/2"	38,00	102,00	83,00	145,00	1	6
2"	50,00	124,00	97,00	165,00	1	4

