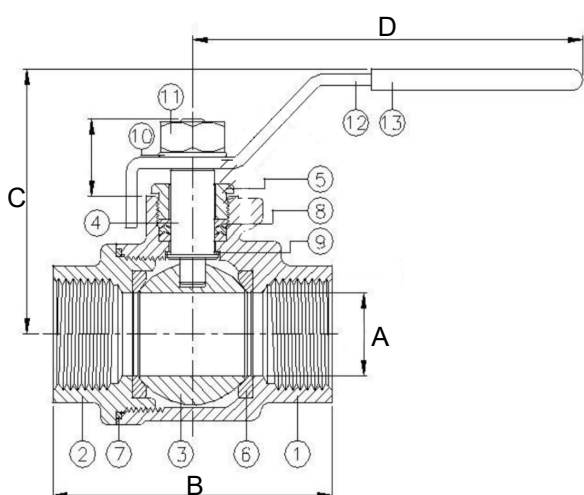
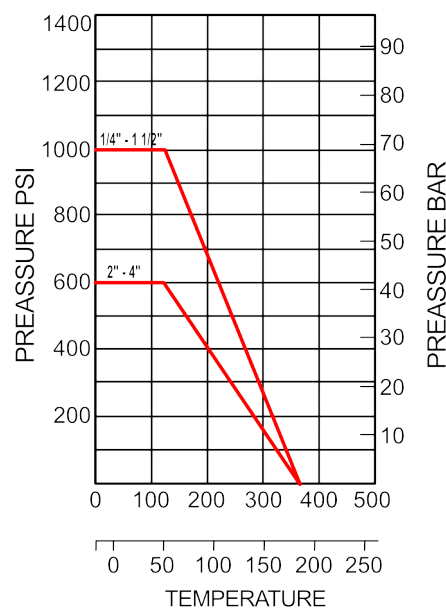


Questo modello di valvola è ideale per il controllo di oli, gas e liquidi corrosivi.

This ball valve can be used for oil, gas and corrosive liquids.



PREASSURE TEMPERATURE RATING



Condizioni di impiego:

Temperatura d'esercizio
operating temperature da -10°C a +150°C
from -10°C a +150°C

Pressione nominale massima
Max pressure 100 psi (70 bar); PN64

Filettatura ISO 7/1 (esterna conica-interna cilindrica)
Thread ISO 7/1 (conical external - conical internal)

Misure / Measures / Mesure				
	A	B	C	D
1/4"	9	40	42	75
3/8"	12.5	42.5	42	75
1/2"	15	50	48	85
3/4"	20	56	51	100
1"	25	68	61	105
1 1/4"	32	83	78	120
1 1/2"	38	90	82	120
2"	50	111	95	160
2 1/2"	65	138	115	200
3"	76	156.5	123	200
4"	94	197	157	260

N	Descrizione / Description	Material
1	Corpo / Body / Corps	316
2	Cappuccio / Cap	316
3	Sfera / Ball / Sphère	316
4	Stelo / Stem / Tige	304
5	Pressa Treccia / Gland / Glante	304
6	Anello di sede / Seat / Siège	PTFE
7	Guarnizione / Joint gasket / Joint	PTFE
8	Guarnizione / Gasket / Joint	PTFE
9	Rondella di spinta / Thrust washer / Rondelle de poussée	PTFE
10	Rondella / Spring washer / Rondelle à ressort	304
11	Dado / Nut / Écrou	304
12	Leva / Handle / Poignée	304
13	Protezione leva / Handle cover / Couvercle de poignée	Plastico