

Scheda Tecnica /Technical Details/Fiche Technique
Cod. Art. VS 722
IT:: Valvola a sfera F/F avanti contatore c/dado girevole
EN:: F/F Ball Valve for counter meter with turnable nut
FR:: Robinet avant compteur F/F avec ecrou tournant

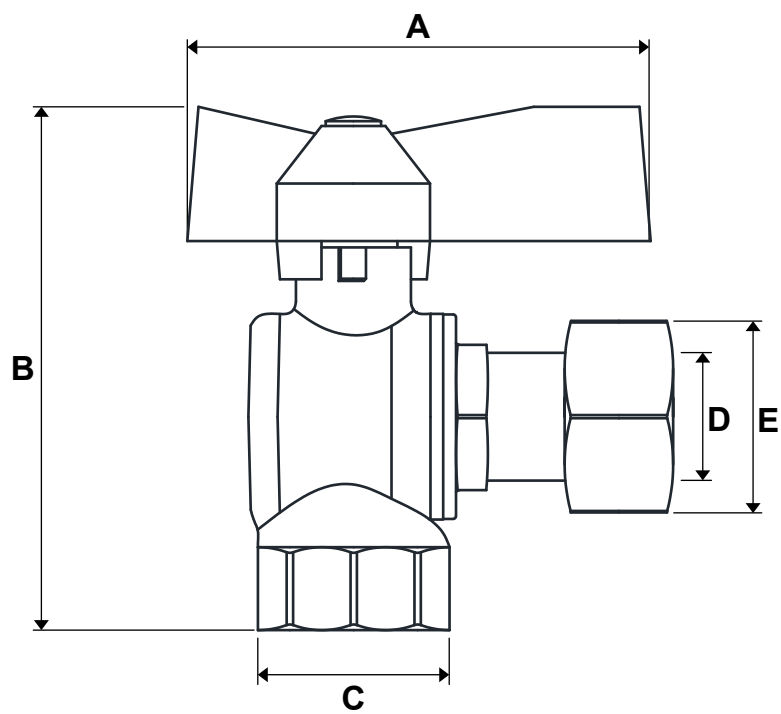


Rubinetto avanti contatore
Caratteristiche
<ul style="list-style-type: none"> • Corpo in ottone stampato CW617N; • Maniglia in ottone stampato CW617N • Guarnizioni in NBR ; • Sedi in PTFE vergine; • Pressione nominale PN 25

Counter meter Ball Valve
Features
<ul style="list-style-type: none"> • Body in hot stamped brass CW617N; • Lever handle in stamped brass CW617N; • O-rings NBR; • Seats in virgin PTFE • Nominal Pressure PN 25

Robinet Avant Compteur
Fonctionnalités
<ul style="list-style-type: none"> • Corp en laiton matricé CW617N; • Manette laiton matricé CW617N; • Joint toriques NBR; • Sièges en Teflon ; • Pression nominale PN 25 ;

Dimensioni / Sizes / Dimensions



	1/2"-3/4	3/4"-3/4"
A	72	72
B	67	70
C	1/2"	3/4"
D	15	15
E	30	30