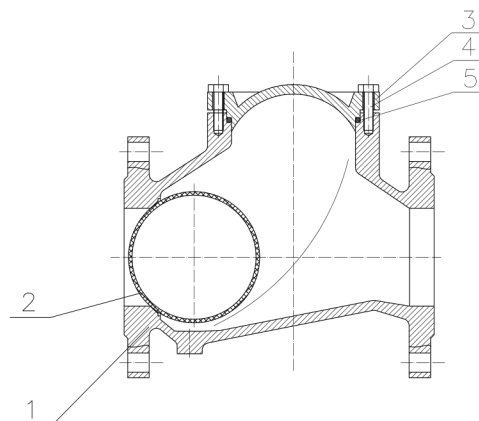


CE

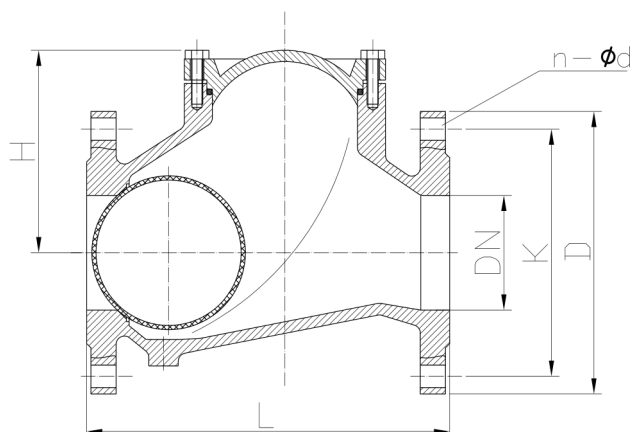


Descrizione Componenti - Components Description - Description des composants

Item	Descrizione - Description	Materiale - Material - Matériel
1	Corpo - Body - Corps	Ferro duttile - Ductile iron - Fonte ductile GGG 40 (EN-GJS-400-15)
2	Palla - Ball - Balle	DN 40-150: Alluminio - Aluminum - Aluminium + NBR DN 200-300: Ductile iron GGG 40 (EN-GJS-400-15) + NBR
3	Tappo superiore - Bonnet	Ferro duttile - Ductile iron - Fonte ductile GGG 40 (EN-GJS-400-15)
4	Bullone - Bolt - Boulon	Acciaio inox - Stainless steel - Acier inoxydable A2
5	Guarnizione - Gasket - Joint	NBR

Caratteristiche - Features - Caractéristiques

Pressione Nominale - Nominal Pressure - Pression Nominal	PN 16
Temperatura - Temperature - Température	-10°C to 80°C
Dimensione Flange - Flange Dimension - Dimension de la bride	DIN 2501 (EN 1092-2 PN 10/16)
Internal and external protection in blue Epoxy resin, electrostatically applied	



Dimensioni - Dimensions (mm)

DN	L	H	Flange EN 1092-2 PN 10/16				Weight
			PN	D	K	n-Ød	
50	200	106	10/16	165	125	4-19	7,5
65	240	129	10/16	185	145	4-19	11
80	260	146	10/16	200	160	8-19	15
100	300	194	10/16	220	180	8-19	22
125	350	207	10/16	250	210	8-19	34
150	400	240	10/16	285	240	8-23	46
200	500	322	16	340	295	12-23	90
250	600	388	16	405	355	12-28	163
300	700	458	16	460	410	12-28	230