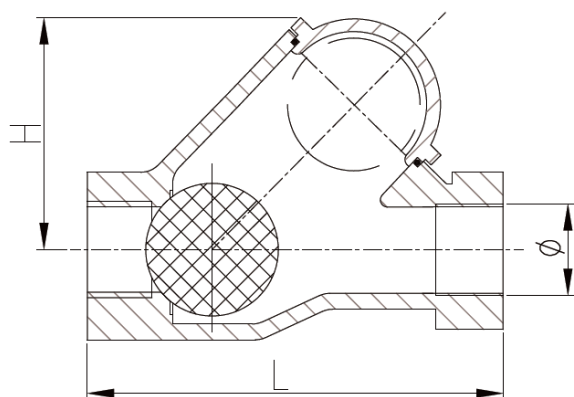


**Descrizione Componenti - Components Description - Description des composants**

Item	Descrizione - Description	Materiale - Material - Matériel
1	Corpo - Body - Corps	Ferro duttile - Ductile iron - Fonte ductile GGG 40 (EN-GJS-400-15)
2	Guarnizione - Gasket - Joint	NBR
3	Tappo superiore - Bonnet	Ferro duttile - Ductile iron - Fonte ductile GGG 40 (EN-GJS-400-15)
4	Palla - Ball - Balle	Alluminio - Aluminum - Aluminium + NBR
5	Bullone - Bolt - Boulon	Acciaio inox - Stainless steel - Acier inoxydable A2
6	Dado - Nut - écrou	Acciaio inox - Stainless steel - Acier inoxydable A2
7	Rondella - Washer - Rondelle	Acciaio inox - Stainless steel - Acier inoxydable A2

**Caratteristiche - Features - Caractéristiques**

Pressione Nominale - Nominal Pressure - Pression Nominal	PN 16
Temperatura - Temperature - Température	-10°C to 80°C
Internal and external protection in blue Epoxy resin, electrostatically applied	



**Dimensioni - Dimensions (mm)**

Ø	L	H	Weight (Kg)
1"	125	75	1,5
1" 1/4	132	75	1,5
1" 1/2	145	85	2,5
2"	174	116	3,5
2" 1/2	200	140	5,0
3"	243	160	11,0