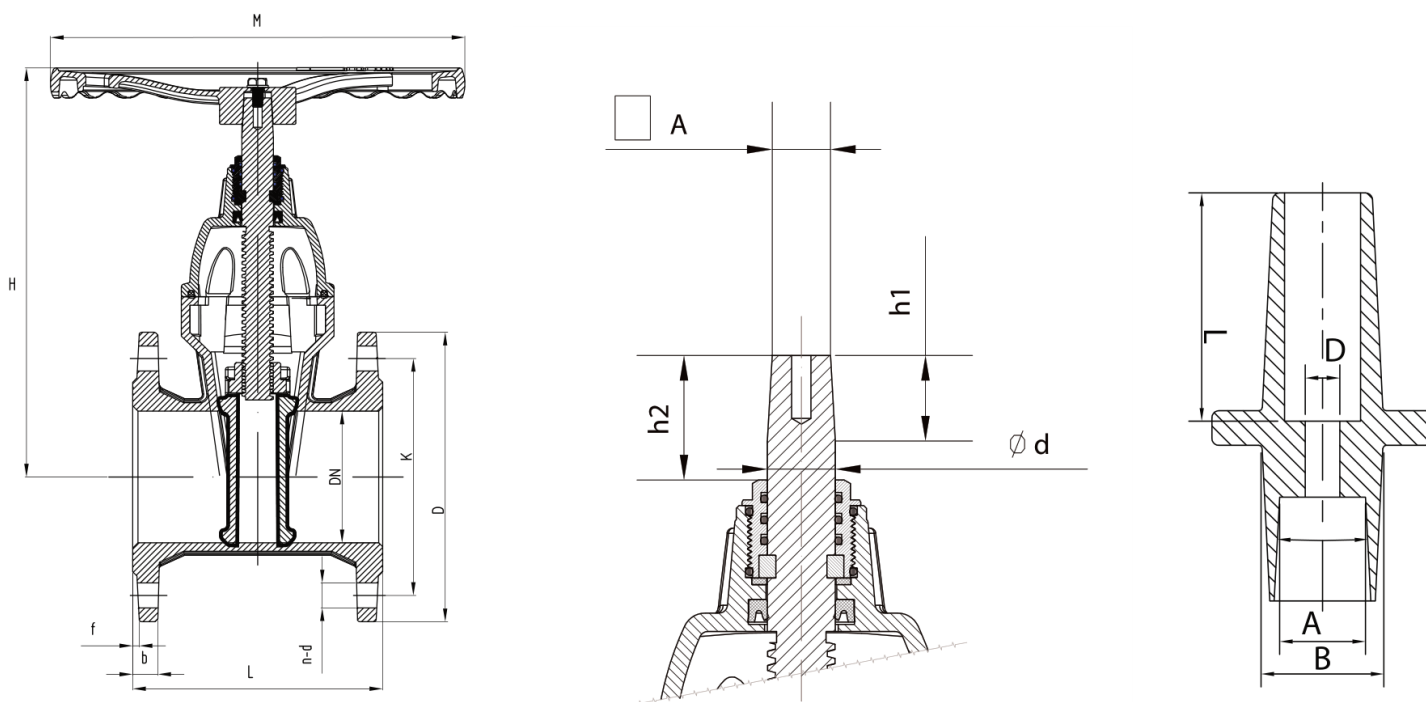


Descrizione Componenti - Components Description - Description des composants

Item	Descrizione - Description	Materiale - Material - Matériel
1	Corpo - Body - Corps	Ferro duttile - Ductile iron - Fonte ductile GGG 50 (EN-GJS-500-7)
2	Saracinesca - Wedge - Robinet-vanne	Ferro duttile - Ductile iron - Fonte ductile GGG 50 (EN-GJS-500-7) + EPDM
3	Guarnizione - Gasket - Joint	NBR
4	Stelo - Stem - Tige	Acciaio Inox - Stainless Steel - Acier inoxydable AISI 420
5	O - Ring	NBR
6	Anello di contenimento - Holding ring - Anneau de maintien	Ottone - Brass - Laiton
7	Manubrio - Handwheel - Volant	Ferro duttile - Ductile iron - Fonte ductile GGG 50 (EN-GJS-500-7)
8	Vite - Bolt - Boulon	Acciaio Inox - Stainless Steel - Acier inoxydable A2
9	Rondella - Washer - Rondelle	Acciaio Inox - Stainless Steel - Acier inoxydable A2
10	O - Ring	NBR
11	O - Ring	NBR
12	Dado di guarnizione - Packing Nut - Écrou d'étanchéité	Ottone - Brass - Laiton
13	Rondella - Washer - Rondelle	Nylon
14	Testa - Bonnet	Ferro duttile - Ductile iron - Fonte ductile GGG 50 (EN-GJS-500-7)
15	Dado stelo - Stem nut - Écrou de tige	Ottone - Brass - Laiton
16	Bulloni - Bolts - Boulons	Acciaio Inox - Stainless Steel - Acier inoxydable A2

Caratteristiche - Features - Caractéristiques

Pressione Nominale - Nominal Pressure - Pression Nominal	PN 16
Temperatura - Temperature - Température	-10°C to 150°C
Dimensione Flange - Flange Dimension - Dimension de la bride	DIN 2501 (EN 1092-2 PN 10/16)
Flangia superiore - Top flange - bride supérieure	ISO 5211
Internal and external protection in blue Epoxy resin, electrostatically applied	



Misura / Measures / Mesure (mm)

DN	L	H	M	Flange EN 1092-2 PN 10/16						Stem				Head				Weight
				PN	D	K	n-d	b	f	Ød	A	h1	h2	A	B	D	L	
40	140	220	200	10/16	150	110	4-19	19	3	18	14	30	34,8	14	30	10	63	7,9
50	150	220	200	10/16	165	125	4-19	19	3	18	14	30	34,8	14	30	10	63	9,3
65	170	255	200	10/16	185	145	4-19	19	3	21	14	35	39	14	30	10	63	12,1
80	180	280	254	10/16	200	160	8-19	19	3	21	17	35	39,5	17	36	10	63	14,3
100	190	320	254	10/16	220	180	8-19	19	3	24	19	40	45,4	19	41	10	63	20
125	200	355	315	10/16	250	210	8-19	19	3	25,8	19	40	46	19	41	10	63	24
150	210	400	315	10/16	285	240	8-23	19	3	25,8	19	40	45	19	41	10	63	34
200	230	510	315	16	340	295	12-23	20	3	32	24	45	49,4	24	51	10	63	53
250	250	600	406	16	405	355	12-28	22	3	34	27	47	52,3	27	58	12	63	85
300	270	685	406	16	460	410	12-28	24,5	4	34	27	47	52,3	27	58	12	63	109