

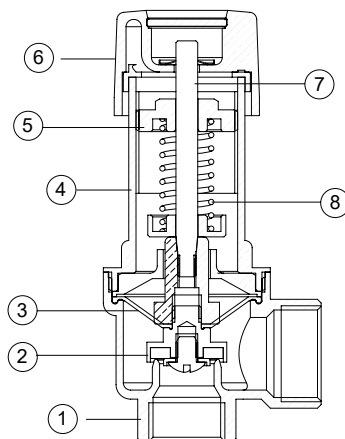


Caratteristiche tecniche / Technical features / Caractéristiques techniques

Pressione nominale / Nominal pressure / Pression nominale	PN10
Sovrapressione / Overpressure / Surpression	10%
Scarto di chiusura / Closing waste / Vidage de fermeture	<20%
Temperatura max di esercizio / Max temperature / Température maximale	-10÷120°C
Categoria PED / PED category / Catégorie DESP	IV

Materiali / Materials / Matériaux

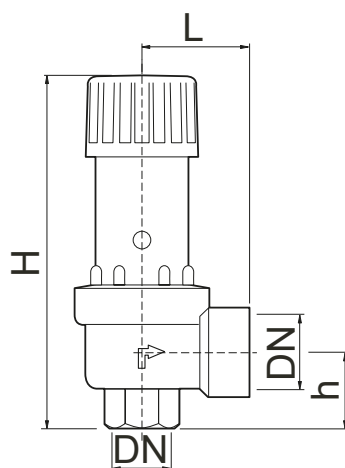
Corpo e calotta / Body and shell / Corps et coque	ottone CW617N / CW617N brass / CW617N laiton
Membrana e guarnizioni di tenuta / Diaphragm and sealing gaskets / Diaphragme et joints d'étanchéité	EPDM
Manopola per lo scarico manuale / Manual drain knob / Bouton de vidange manuel	Tecnopolimero antiurto / Shockproof technopolymer / Technopolymère antichoc
Molla di taratura / Calibration spring / Ressort de calibrage	acciaio C100 galvanizzato / galvanized steel C100 / acier galvanisé C100
Otturatore / Shutter / Obturateur	ottone CW617N / CW617N brass / CW617N laiton



Legenda / Legend / Légende

- 1 - Corpo valvola / Body valve / Corps de vanne
- 2 - Otturatore / Shutter / Obturateur
- 3 - Membrana / Membrane / Membranes
- 4 - Calotta / shell / Coques
- 5 - Dado di taratura / Setting nut / Ecrou de réglage
- 6 - Manopola di scarico manuale / Manual drain knob / Bouton de vidange manuelle
- 7 - Asta otturatore / Bolt stem / Tige de boulon
- 8 - Molla di taratura / Setting spring / Réglage du ressort

Dimensioni d'ingombro (mm) / Overall dimensions (mm) / Dimensions hors tout (mm)



DN	L	H	h
1/2" x 3/4"	37	119	24
3/4" x 1"	48	165	29
1" x 1.1/4"	54	190	34.5