
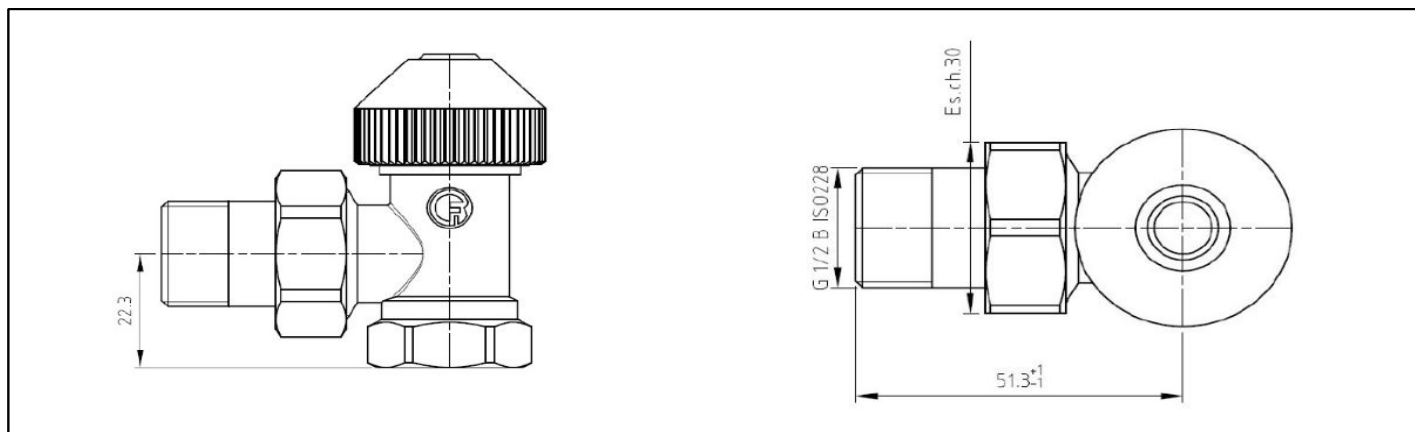
 Dettagli tecnici
Corpo: Ottone stampato CW617N UNI EN 12165
Filettatura: ISO 228-1
Asta: Acciaio INOX
Guarnizioni: EPDM
Leva: Alluminio
Temperature: 0°C +90°C
Pressione Nominale: PN 10

 Technical details
Body: Stamped Brass CW617N UNI EN 12165
Threads: ISO 228-1
Rod: Stainless Steel
O-rings: EPDM
Lever: Aluminium
Temperature: 0°C +90°C
Nominal Pressure: PN 10

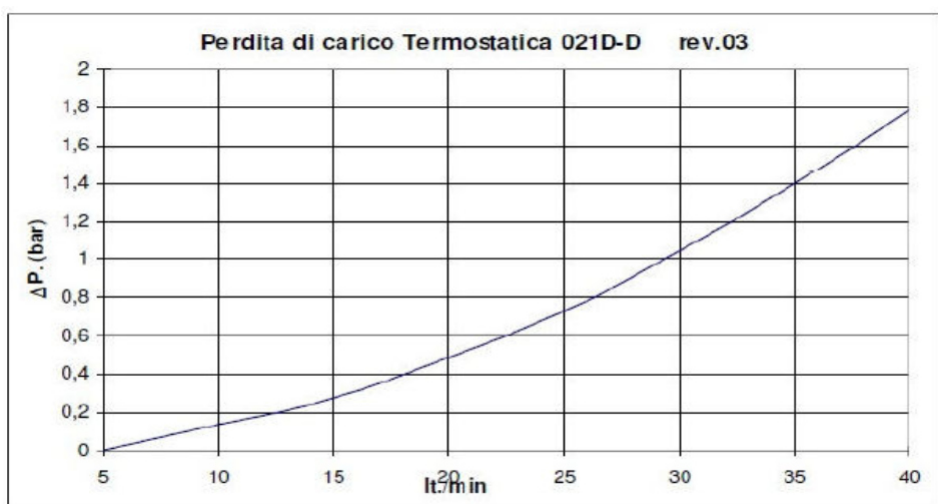
 Fiche technique
Corp: Laiton matricé CW617N UNI EN 12165
Taraudage: ISO 228-1
Tige: Acier INOX
Joint toriques: EPDM
Manette: Aluminium
Temperature: 0°C +90°C
Pression Nominale: PN 10

TH105-105R - Valvola a squadra / Angle valve / Robinet équerre



Ll./min	ΔP
5	0,008
10	0,14
15	0,28
20	0,49
25	0,73
30	1,05
35	1,4
40	1,79

Kv	1,80
-----------	-------------



Versioni / Patterns / Modèles



TH 105



Connessioni con tubi ferro filettature BSP Gas



Iron Pipe Connection with BSP thread



Connexion avec des tubes fer filetés BSP

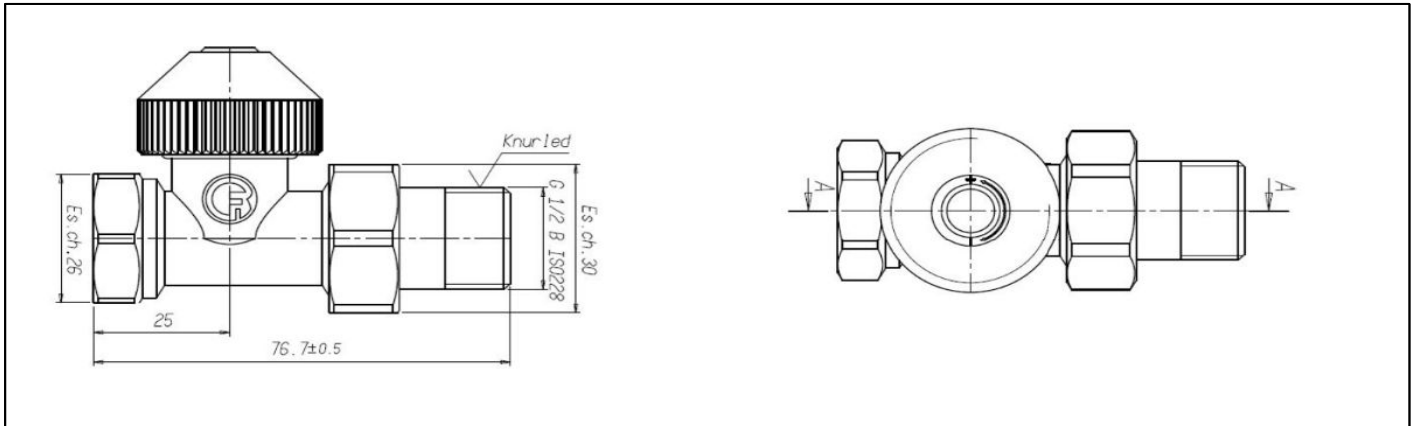
TH 105R

Connessioni con adattatori per tubi multistrato, rame e PEX

Connection adapters for Multilayer pipe, copper pipe or PEX pipe

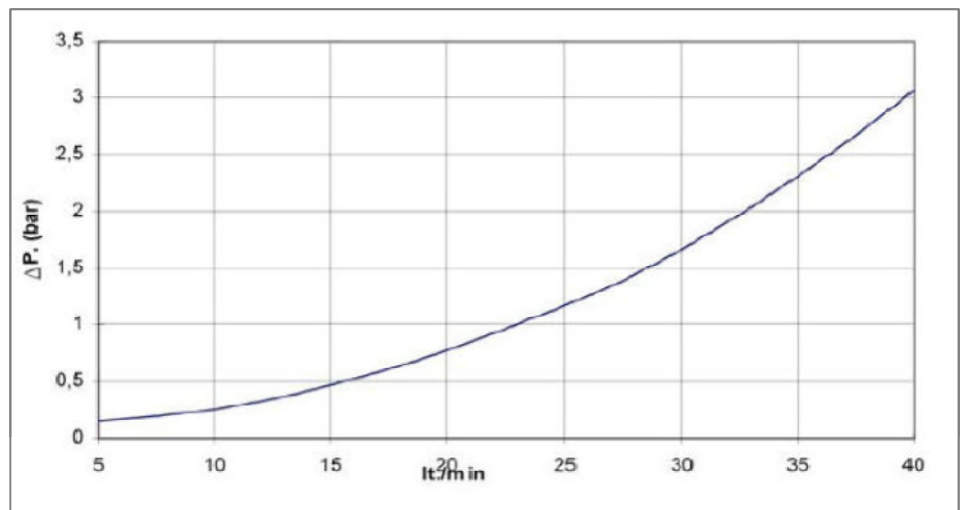
Connexion avec adaptateurs à tube Multicouche, tube PE-R ou cuivre

TH106-106R - Valvola diritta/Straight valve/Vanne droite



Ll./min	ΔP
5	0,15
10	0,26
15	0,47
20	0,78
25	1,17
30	1,66
35	2,31
40	3,06

Kv	1,44
-----------	-------------



Versioni/Patterns/Modèles



TH 106

 **Connessioni con tubi ferro filettature BSP Gas**

 **Iron Pipe Connection with BSP thread**

 **Connexion avec des tubes fer filetés BSP**

TH 106R

Connessioni con adattatori per tubi multistrato, rame e PEX

Connection adapters for Multilayer pipe, copper pipe or PEX pipe

Connexion avec adaptateurs à tube Multicouche, tube PE-R ou cuivre