



DATI TECNICI / TECHNICAL DATA / DONNÉES TECHNIQUES

Descrizione / Description : Rubinetto portamanometro femmina-femmina / Female-female pressure gauge tap / Robinet manomètre femelle-femelle

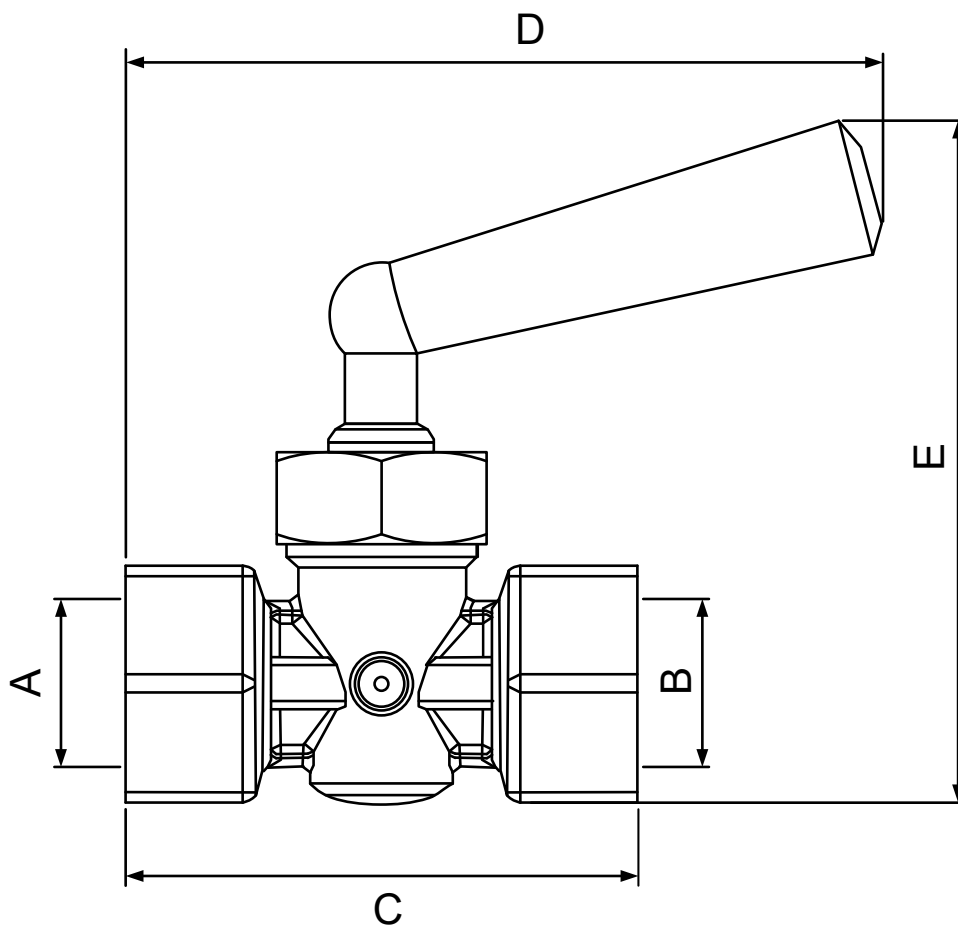
Pressione / Pressure/ pression: Pressione max (PN) 16 bar / max pressure (PN) 16 bar / pression max (PN) 16 bar

Temperatura / Temperature / Température: Temperatura massima ammissibile in esercizio:
 80°C per versione con maniglia in PVC
 250°C per versione con maniglia in ottone /
 Maximum admissible operating temperature:
 80°C for version with PVC handle
 250°C for version for version with brass handle /
 Température de fonctionnement maximale admissible :
 80°C pour la version avec poignée en PVC
 250°C pour la version avec poignée en laiton

Fluidi ammessi / Fluids allowed / Fluides autorisés : Liquidi non pericolosi (gruppo 2) / Non-hazardous liquids (group 2) / Liquides non dangereux (groupe 2)

Materiali / Materials / Matériaux Corpo e componenti in ottone, Guarnizione in grafite, Maniglia in PVC o ottone / Brass body and components, Graphite gasket, PVC or brass handle / Corps et composants en laiton, Joint en graphite, Poignée en PVC ou laiton /

Filettatura: Secondo EN ISO 228-1 / According to EN ISO 228-1 / Selon EN ISO 228-1



CODICE	A	B	C [mm]	D [mm]	E [mm]	NOTE
SP0102000200	G ¼" - F	G ¼" - F	46	70	73,5	Maniglia in PVC
Only on demand	G ¼" - F	G ¼" - F	46	75,5	73	Maniglia in ottone
SP0102000300	G ⅜" - F	G ⅜" - F	50	72	73	Maniglia in PVC
Only on demand	G ⅜" - F	G ⅜" - F	50	77	72,5	Maniglia in ottone
SP0102000500	G ½" - F	G ½" - F	56	75	74	Maniglia in PVC
Only on demand	G ½" - F	G ½" - F	56	70	72,5	Maniglia in ottone

Posizione 1: leva verso il manometro

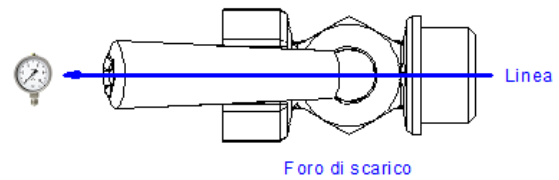
Lettura della pressione di linea sul manometro installato. Foro di scarico chiuso

Position 1: lever towards the pressure gauge

Line pressure reading on the installed pressure gauge. Drain hole closed

Position 1 : levier vers le manomètre

Lecture de la pression de ligne sur le manomètre installé. Trou de vidange fermé



Posizione 2: leva in posizione opposta al foro di scarico

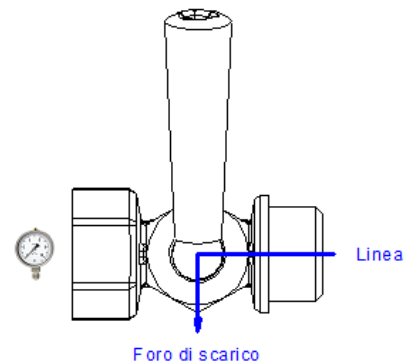
Lettura del manometro disattivata. Scarico del fluido contenuto nella linea

Position 2: lever opposite the drain hole

Gauge reading disabled. Discharge of the fluid contained in the line

Position 2 : levier opposé au trou de vidange

Lecture de jauge désactivée. Evacuation du fluide contenu dans la ligne



Posizione 3: leva verso la linea

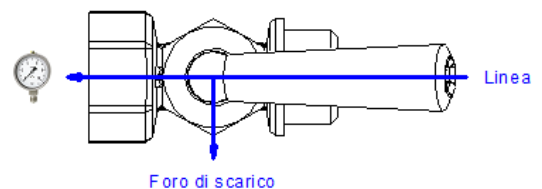
Scarico del fluido contenuto nella linea e/o nel manometro. Lettura sul manometro non attendibile

Position 3: lever towards the line

Discharge of the fluid contained in the line and/or in the pressure gauge. Unreliable pressure gauge reading

Position 3 : levier vers la ligne

Evacuation du fluide contenu dans la ligne et/ou dans le manomètre. Lecture du manomètre peu fiable



Posizione 4: leva verso il foro di scarico

Scarico del fluido contenuto nel manometro.

Linea chiusa

Position 4: lever towards the drain hole

Draining of the fluid contained in the pressure gauge. Line closed

Position 4 : levier vers le trou de vidange

Vidange du fluide contenu dans le manomètre.

Ligne fermée

