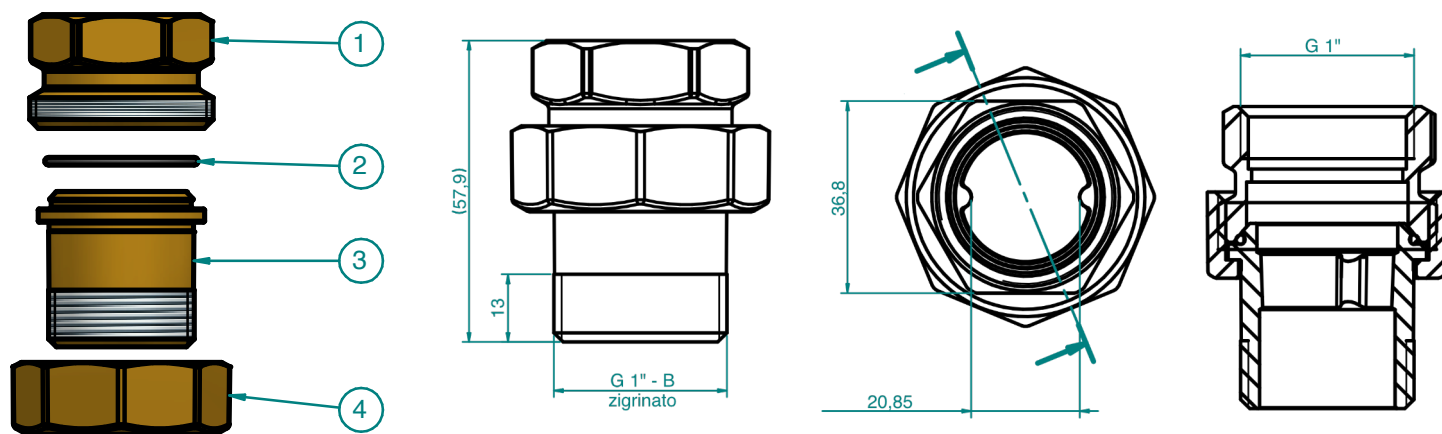
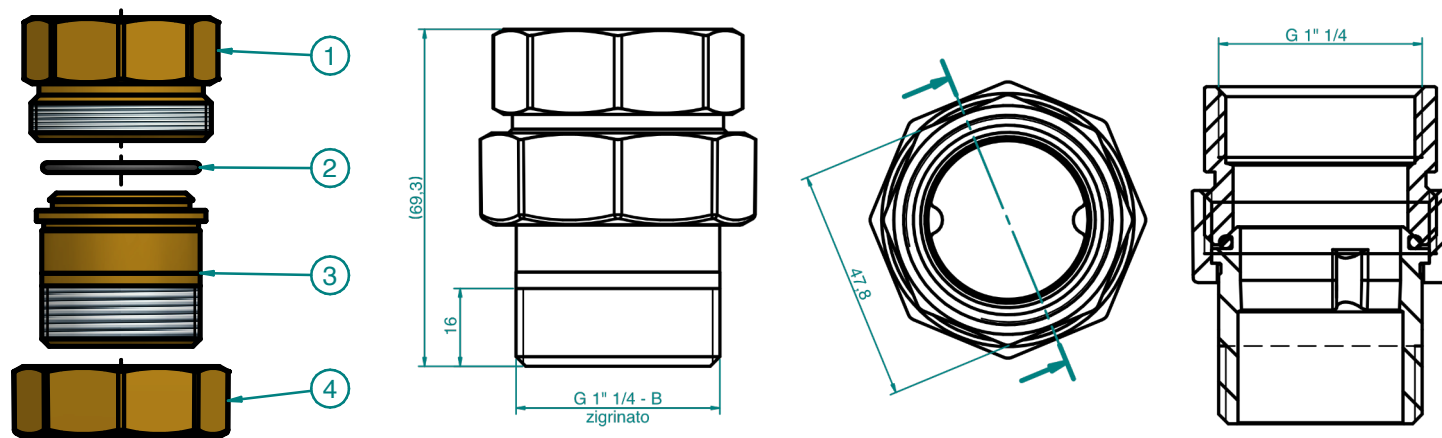


Raccordo 3 pezzi M/F 1"



Raccordo 3 pezzi M/F 1" 1/4



Componenti / Components

1	CORPO DIRITTO SEDE CONICA	CW617N
2	GUARNIZIONE O-RING	EPDM 70SH
3	CODOLO CON TENUTA OR	CW617N
4	GHIERA DI GIUNZIONE	CW617N