

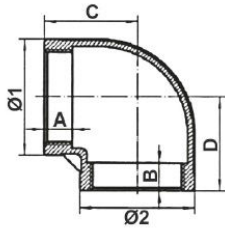
 <b>Dettagli Tecnici</b>	
<b>Materiale:</b>	Acciaio INOX AISI 316L
<b>Filettatura:</b>	UNI EN 10226-1
<b>Conformità:</b>	EN 10204 3.1

 <b>Technical Details</b>	
<b>Material:</b>	AISI 316L Stainless steel
<b>Thread:</b>	UNI EN 10226-1
<b>According to:</b>	EN 10204 3.1

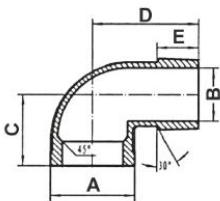
 <b>Fiche Technique</b>	
<b>Matériel:</b>	Acier inoxydable AISI 316L
<b>Fil:</b>	UNI EN 10226-1
<b>Conformité:</b>	EN 10204 3.1

**RFX 90** Gomito F-F  
Elbow F-F  
Coude F-F



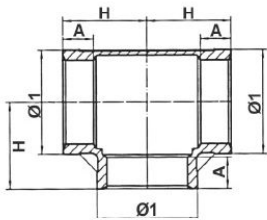
Ø	Ø 1	Ø 2	A	B	C	D
1/8"	14,5	14,5	6,5	6,5	15	15
1/4"	19	19	7	7	19	19
3/8"	22	22	8	8	22	22
1/2"	26,5	26,5	8,5	8,5	24,5	24,5
3/4"	32	32	9,5	9,5	28	28
1"	39	39	9,5	9,5	31,5	31,5
1"1/4	48,5	48,5	14	14	39,5	39,5
1"1/2	55	55	14,5	14,5	44	44
2"	68	68	16,5	16,5	51,5	51,5
2"1/2	85	85	21	21	65	65
3"	99	99	23	23	78	78

**RFX 92** Gomito M-F  
Elbow M-F  
Coude M-F



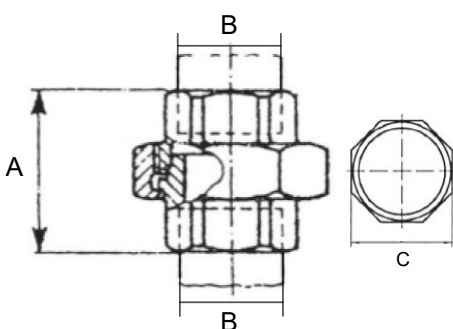
Ø	Ø A	Ø B	C	D	E
1/8"	14,5	6	17	28	10
1/4"	17,5	8,2	19	32,5	11,6
3/8"	22	11,6	20	32	11,6
1/2"	26,2	15	22	35	16
3/4"	32,7	20,6	27,5	41	16
1"	40	26,5	30	47,5	16,5
1"1/4	49,5	34	38,5	55	17
1"1/2	55	40	41,5	59	20,5
2"	68	51	51	73	23,8
2"1/2	84	65,5	68	83	28,5
3"	98,5	77,5	73	93,5	29

**RFX 130** T F-F-F



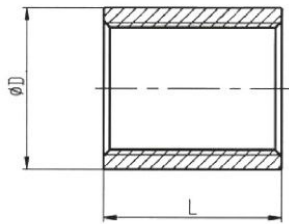
Ø	Ø 1	Ø 2	H	A
1/8"	14,5	14,5	15	6,5
1/4"	19	19	19	7
3/8"	22	22	22	8
1/2"	26	26	25	8,5
3/4"	32	32	28	9,5
1"	39	39	33,5	9,5
1"1/4	48	48	40,5	14
1"1/2	54,5	54,5	44,5	14,5
2"	67,5	67,5	52	16,5
2"1/2	85	85	65	21
3"	98,5	98,5	78	23

**RFX 340** Bocchettone dritto M/F  
Straight union M/F  
Union droite M/F



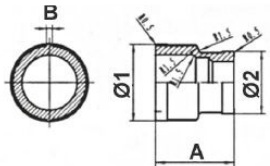
Ø	A	B	C
3/8"	32	3/8"	34
1/2"	35	1/2"	34
3/4"	42	3/4"	41
1"	41	1"	53
1"1/4	48	1"1/4	65
1"1/2	56	1"1/2	69
2"	62	2"	81
2"1/2	73	2"1/2	108
3"	78	3"	118
4"		4"	

**RFX 270** Manicotto ridotto F-F  
Reducing coupling F-F  
Manche réduite F-F



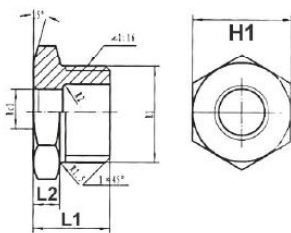
Ø	D	L
1/8"	14	18
1/4"	18	24
3/8"	20,5	29
1/2"	24,5	32
3/4"	30	34
1"	37	41
1 1/4"	46,5	47
1 1/2"	51,5	47
2"	67	61
2 1/2"	84,5	70
3"	96	75
4"	125	86

**RFX 240** Manicotto ridotto F-F  
Reducing coupling F-F  
Manche réduite F-F



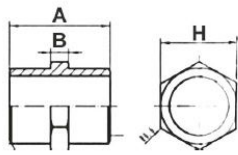
Ø	Ø 1	Ø 2	A	B
3/8" x 1/4"	22	19	28	2,5
1/2" x 3/8"	26,5	22	33	3
3/4" x 1/2"	32,5	26	37	3
1" x 3/4"	39,5	32	40	3,5
1 1/4" x 1"	49	39	47	3,5
1 1/2" x 1 1/4"	54,5	48,5	51	4
2" x 1 1/2"	68	54,5	57	5

**RFX 241** Riduzione M-F  
Reducing coupling M-F  
Réduction M-F



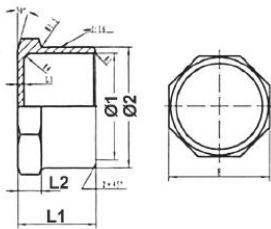
Ø	L1	L2	H1
1/4" x 1/8"	18,5	5,5	14,4
3/8" x 1/8"	19	5,5	19
3/8" x 1/4"	18,5	5,5	19
1/2" x 1/8"	19	6	22,5
1/2" x 1/4"	19	6	22,5
1/2" x 3/8"	19	6	22,5
3/4" x 1/4"	23	6,5	27,5
3/4" x 3/8"	23	6,5	27,5
3/4" x 1/2"	23	6,5	27,5
1" x 1/2"	26	7,5	34,5
1" x 3/4"	26	7,5	34,5
1 1/4" x 1/2"	28	7	43
1 1/4" x 3/4"	28	7	43
1 1/4" x 1"	28	7	43
1 1/2" x 3/4"	28	7	50
1 1/2" x 1"	28	7	50
2" x 1"	35	11	63
2" x 1 1/4"	35	11	63
2" x 1 1/2"	35	11	63
2 1/2" x 1 1/2"	37	12	78
2 1/2" x 2"	37	12	78
3" x 2"	44	12	92
3" x 2 1/2"	44	12	92

**RFX 280** Nipplo M-M  
Nipple M-M  
Mamelon M-M



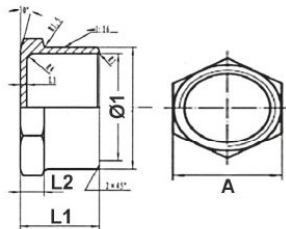
Ø	A	B	H
1/8"	30	6	14
1/4"	30	6,5	14,4
3/8"	32	7	18
1/2"	36,5	7,5	22,5
3/4"	40	7,5	28
1"	45	8	34,5
1"1/4	50,5	10	44,3
1"1/2	55	11	50
2"	66	12	62
2"1/2	66,5	12,5	78
3"	70	12,5	92

**RFX 290** Tappo M  
Plug beaded M  
Liège M



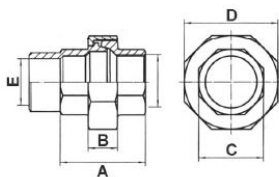
Ø	Ø 1	L1	L2	Ø 2
1/8"		16,5	5	12,7
1/4"	9,7	16,5	5	14,5
3/8"	12,3	17,5	5	18
1/2"	16,5	20,5	6	20,5
3/4"	21,3	23	6,5	28,4
1"	28,2	26	6,5	34,5
1"1/4	34,5	28	7,5	43,5
1"1/2	42	28	7,5	49,5
2"	54	32	8	62
2"1/2	66	37	12	78
3"	79	38	12	91

**RFX 300** Tappo F  
Plug beaded F  
Liège F



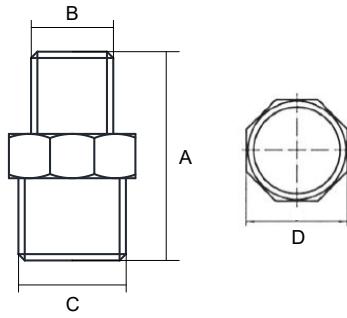
Ø	A	Ø 1	L1	L2
1/8"	12,7	8	16,5	5
1/4"	14,5	9,7	16,5	5
3/8"	18	12,3	17,5	5
1/2"	20,5	16,5	20,5	6
3/4"	28,4	21,3	23	6,5
1"	34,5	28,2	26	6,5
1"1/4	43,5	34,5	28	7,5
1"1/2	49,5	42	28	7,5
2"	62	54	32	8
2"1/2	78	66	38	12
3"	91	79	42	12

**RFX 341** Bocchettone dritto M-F  
Streight union M-F  
Union droit M-F



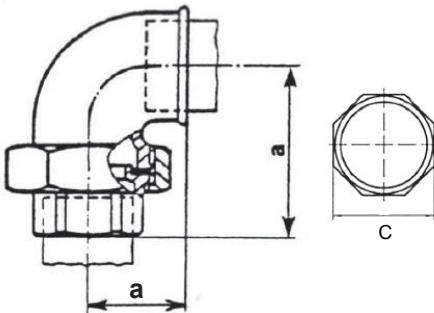
Ø	A	B	C	D	E
1/8"	30	12	16,5	26,3	6
1/4"	30	12	16,5	26,3	9
3/8"	33,5	12,5	20,2	31,4	12,3
1/2"	38	14	25	38	16
3/4"	40,5	14	31	45	21
1"	49	17	37,5	54	26,8
1"1/4	51	17	46	64,5	35,4
1"1/2	56	19	53,3	71,5	41,2
2"	61,5	20,5	65	85,5	51,5
2"1/2	69	24,5	82,5	107	65,5
3"	78	26	96	122	78

**RFX 245** Nipplo ridotto M-M  
Reducing nipple M-M  
Mamelon réduit



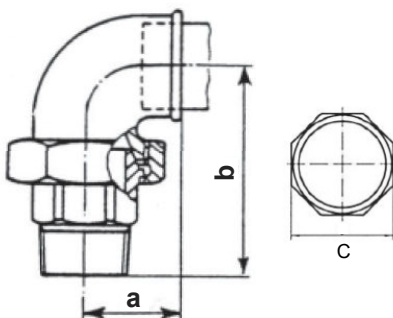
Ø	A	B	C	D
1/4"-1/8"	27	1/8"	1/4"	15
3/8"-1/4"	30	1/4"	3/8"	18
1/2"-1/8"	29	1/8"	1/2"	22
1/2"-1/4"	30	1/4"	1/2"	22
1/2"-3/8"	31	3/8"	1/2"	22
3/4"-1/4"	40	1/4"	3/4"	29
3/4"-1/2"	43	1/2"	1/2"	30
1"-1/2"	41	1/2"	1"	35
1"-3/4"	42	3/4"	1"	35
1"1/4-1/2"	47	1/2"	1"1/4"	41
1"1/4-3/4"	51	3/4"	1"1/4"	45
1"1/4-1"	47	1"	1"1/4"	45
1"1/2-1"	50	1"	1"1/2"	50
1"1/2-1"1/4"	51	1"1/4"	1"1/2"	50
2"-1"	54	1"	2"	62
2"-1"1/4"	54	1"1/4"	2"	62
2"-1"1/2"	53	1"1/2"	2"	62
2"1/2-1"	64	1"	2"1/2"	78
2"1/2-1"1/4"	61	1"1/4"	2"1/2"	78
2"1/2-2"	71	2"	2"1/2"	78
3"-2"1/2"	77	2"	3"	91

**RFX 96** Bocchettone 90° sede conica F-F  
Bent union, conical seat F-F  
Raccord 90° 3 pièces, siège conique F-F



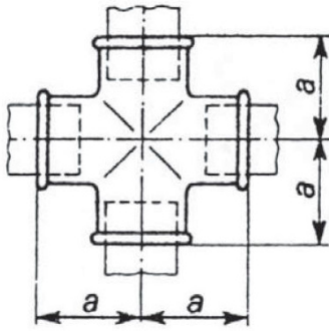
Ø	A	B	C
1/2"	50	20	34
3/4"	54	25	45
1"	60	35	53
1"1/4"	67	34	64
1"1/2"	72	42	70

**RFX 98** Bocchettone 90° sede conica M-F  
Bent union, conical seat M-F  
Raccord 90° 3 pièces, siège conique M-F



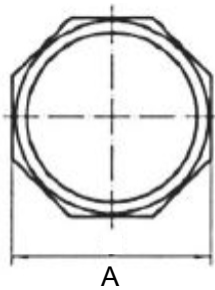
Ø	a	b	C
1"	25	81	53
1"1/4"	40	90	65
1"1/2"	45	95	70
2"	53	110	86

**RFX 180** Croce F-F-F-F  
Cross fitting F-F-F-F  
Croix F-F-F-F



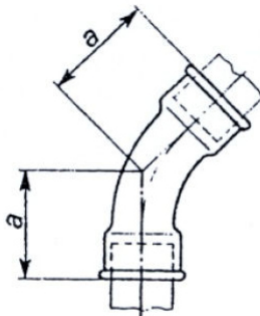
Ø	a
3/8"	23
1/2"	25
3/4"	30
1"	35

**RFX 120** Croce F-F-F-F  
Cross fitting F-F-F-F  
Croix F-F-F-F



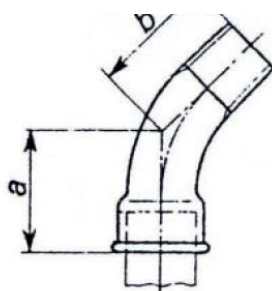
Ø	a
1/4"	19
3/8"	24
1/2"	26
3/4"	32
1"	40

**RFX 121** Gomito 45° F-F  
45° elbow F-F  
Coude 45° F-F



Ø	a
1/4"	18
3/8"	20
1/2"	25
3/4"	30
1"	35
1"1/4	43
1"1/2	47
2"	55

**RFX 310** Gomito 45° M-F  
45° elbow M-F  
Coude 45° M-F



Ø	a	b
1/4"	17	30
3/8"	22	39
1/2"	22	45
3/4"	30	55
1"	40	65
1"1/4	38	60
1"1/2	50	80
2"	60	95