

RAPIDO



Rapido



035 813182

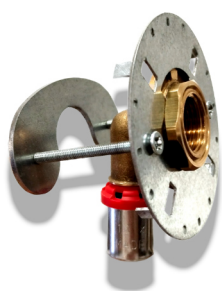


@rapid-ooo



www.rapid-ooo.it

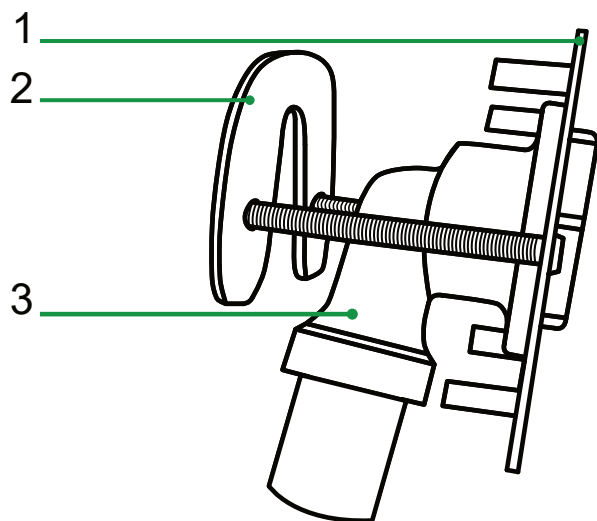
Scheda tecnica



Descrizione: Rapido, è un sistema di fissaggio molto veloce e semplice per miscelatori, su cartongesso. Disponibile in due versioni: per tubo Multistrato Press 1/2" - 16 e per tubo PEX Press 1/2" - 16 x 1,5.

Materiali:

1	Placca anteriore	Lamiera zincata Z200 1mm $\pm 0,2$
2	Lunetta posteriore	Lamiera zincata Z200 2mm $\pm 0,2$
3	Curva	Ottone CW614N *



* **Curva:** Multiprofilo di pressatura TH-H-U per tubo Multistrato



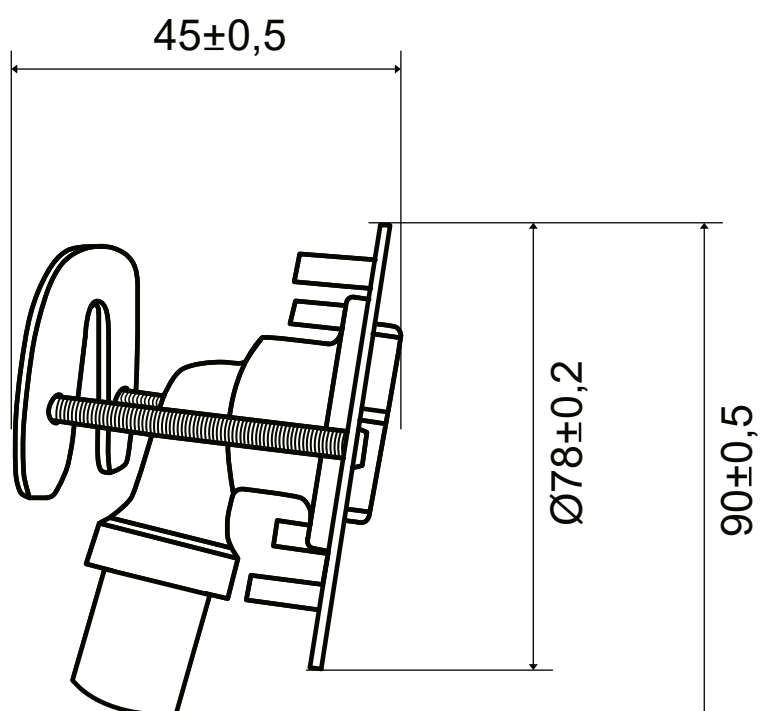
1	Bussola di pressatura a pinzare	Acciaio INOX AISI 304L
2	Ghiera esagonale 3/4"	Ottone CW614N
3	Guarnizioni di tenuta	NBR
4	Perno antirotazione	Ottone CW614N
5	Rondolla per raccorderie a pressare	Plastica
6	Curva	Ottone CW614N

* **Curva:** Multiprofilo di pressatura H-RF per tubo PEX



1	Bussola di pressatura a pinzare	Acciaio INOX AISI 304L
2	Ghiera esagonale 3/4"	Ottone CW614N
3	Perno antirotazione	Ottone CW614N
4	Rondella per tubazioni PEX	Plastica
5	Curva	Ottone CW614N

Ingombri:



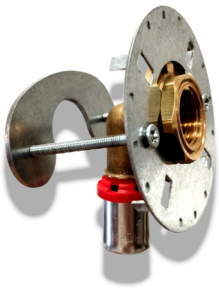
Confezionamento: La scatola di Rapido è completamente realizzata in cartone riciclabile. La dima con livella a bolla è realizzata direttamente su di essa così da utilizzare minor quantità di materiale. I due moduli pre-assemblati sono adagiati su di un sostegno, anch'esso in cartone riciclabile.



Video di montaggio: scannerizza il QR code e guarda il video di montaggio.



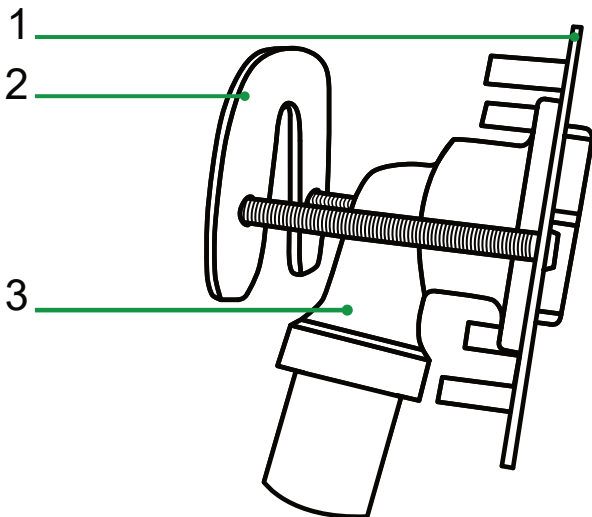
Fiche technique



Description: Rapido, est un système de fixation très rapide et simple pour mitigeurs, sur plaque de plâtre. Disponible en deux versions : pour tuyau multicouche 1/2" - 16 Press et pour tuyau 1/2" - 16 x 1,5 PEX Press.

Matériaux:

1	Plaque frontale	Tôle galvanisée Z200 1mm $\pm 0,2$
2	Lunette arrière	Tôle galvanisée Z200 2mm $\pm 0,2$
3	Coude	CW614N laiton *



* **Coude:** TH-H-U pressage multiprofil pour tube multicouche



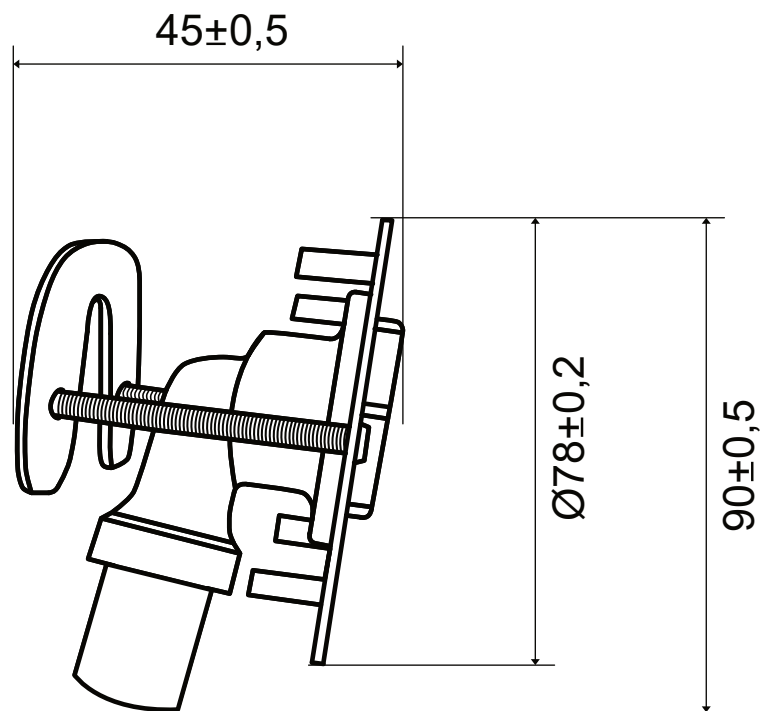
1	Douille de pressage à sertir	Acier inoxydable AISI 304L
2	Écrou hexagonal 3/4"	CW614N laiton
3	Des joints d'étanchéité	NBR
4	Goupille anti-rotation	CW614N laiton
5	Rondelle pour raccords à sertir	Plastique
6	Douille de presse	Acier inoxydable AISI 304L

* **Coude:** H-RF pressage multiprofil pour tube PEX



1	Douille de pressage à sertir	Acier inoxydable AISI 304L
2	Écrou hexagonal 3/4"	CW614N laiton
3	Coupille anti-rotation	CW614N laiton
4	Rondelle pour raccords à sertir	Plastique
5	Coude	CW614N laiton

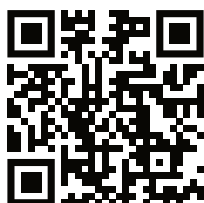
Dimensions:



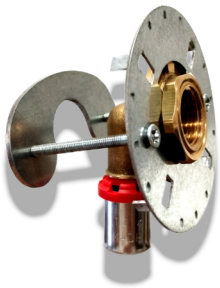
Emballage: Le coffret Rapido est entièrement en carton recyclable. Le gabarit avec niveau à bulle est réalisé directement dessus afin d'utiliser moins de matière. Les deux modules pré-assemblés sont posés sur un support, également en carton recyclable.



Vidéo de montage: scannez le code QR et regardez la vidéo de montage.



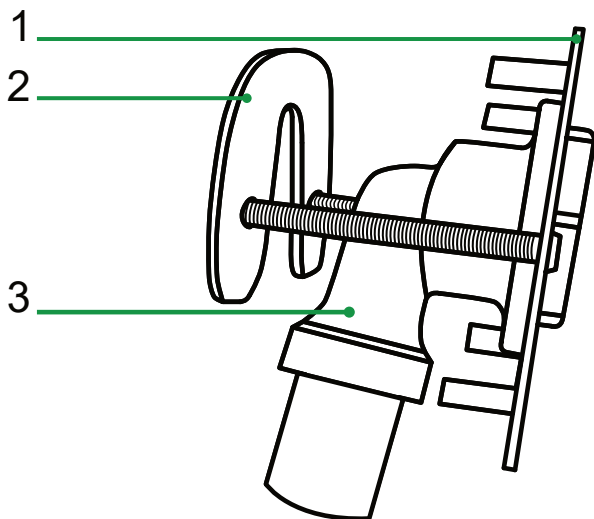
Technical sheet



Description: Rapido is a very quick and easy fixing system for mixer taps on plasterboard. Available in two versions: for 1/2" - 16 Press multilayer pipe and for 1/2" - 16 x 1.5 PEX Press pipe.

Materials:

1	Front plate	Galvanized sheet Z200 1mm ± 0.2
2	Back bezel	Galvanized sheet Z200 2mm ± 0.2
3	Bend	CW614N brass *

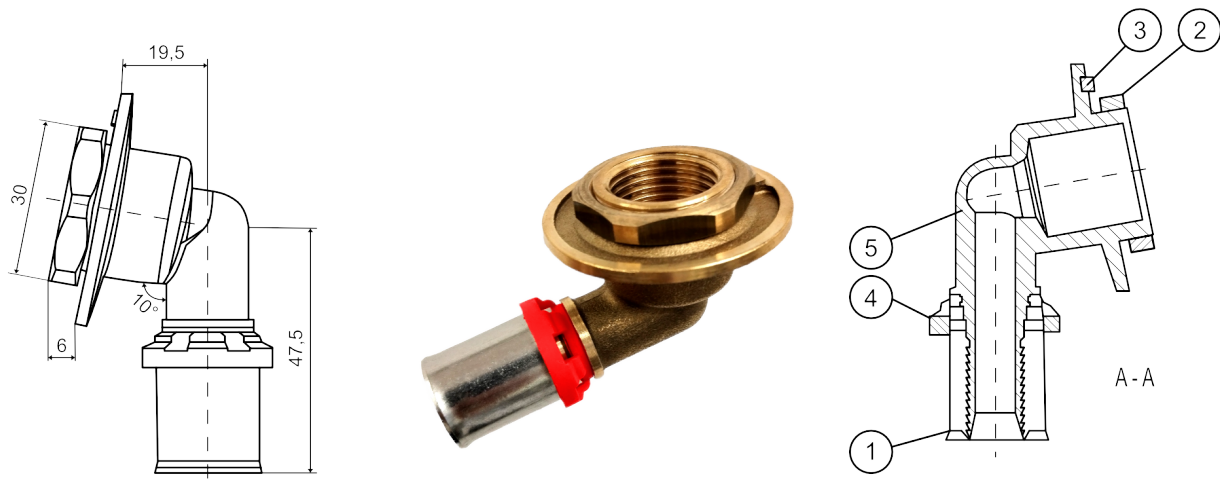


* **Bend:** TH-H-U pressing multiprofile for multilayer pipe



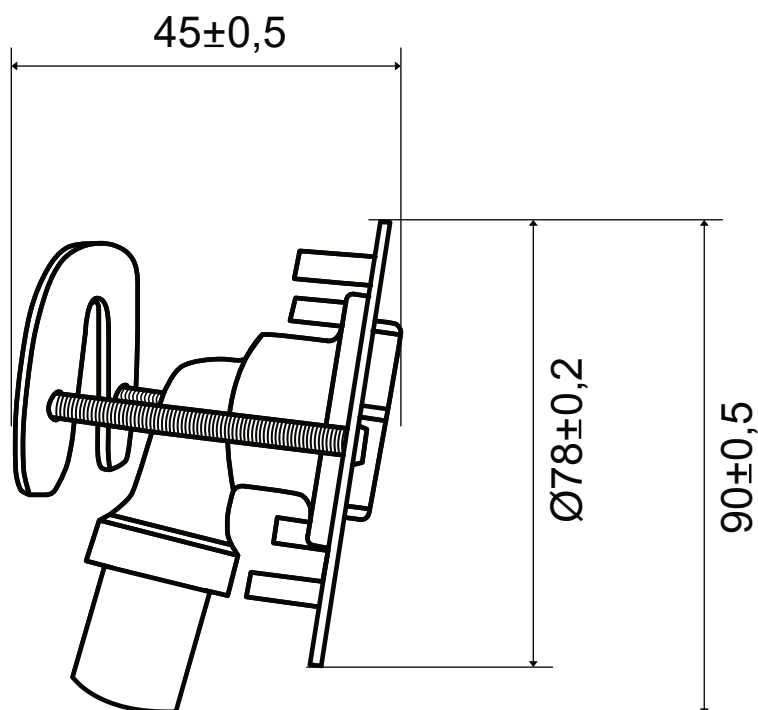
1	Crimping pressing bush	AISI 304L stainless steel
2	3/4" hex nut	CW614N brass
3	Sealing gaskets	NBR
4	Anti-rotation pin	CW614N brass
5	Washer for press fittings	Plastic
6	Bend	CW614N brass

* **Bend:** H-RF pressing multiprofile for PEX pipe



1	Crimping pressing bush	AISI 304L stainless steel
2	3/4" hex nut	CW614N brass
3	Anti-rotation pin	CW614N brass
4	Washer for press fittings	Plastic
5	Bend	CW614N brass

Dimensions:





Packaging: The Rapido box is made entirely of recyclable cardboard. The template with level is made directly on it to use less material. The two preassembled modules rest on a support, also in recyclable cardboard.



Assembly video: Scan the QR code and watch the assembly video.

