
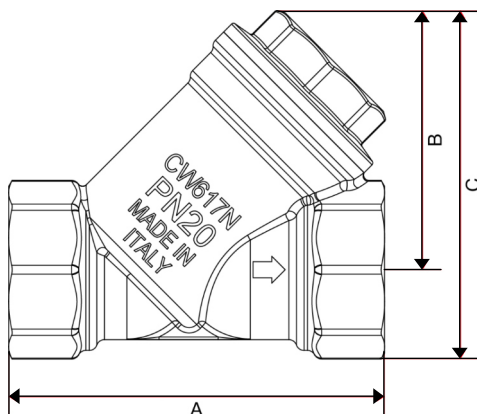




 Dettagli Tecnici	
Corpo:	Ottone CW617N
Molla:	Acciaio INOX AISI 304
Filtro:	Acciaio INOX con maglia 350 micron
Guarnizione:	NBR
Temperatura:	0 - 95° C
Pressione Nominale:	PN 16

 Technical Details	
Body:	Brass CW617N
Spring:	Stainless Steel AISI 304
Filter:	Stainless Steel with Mesh 350 Micron
O-ring:	NBR
Temperature:	0 - 95° C
Nominal Pressure:	PN 16

 Fiche Technique	
Corps:	Laiton CW617N
Ressort:	Acier inoxydable AISI 304
Filtre:	Acier Inoxidable avec Net 350 Micron
O-ring:	NBR
Température:	0 - 95° C
Pression Nominale:	PN 16



	1/4"	3/8"	1/2"	3/4"	1"	1"1/4"	1"1/2"	2"	2"1/2"	3"	4"
DN	8	10	15	20	25	32	40	50	65	80	100
A	55	55	58	70	87	96	106	126	150	169	219
B	40	40	40	48	56	64	73	88,5	105	119	162
C	49,4	51	53	65,4	76	88	100	122	147	169	225
Kg/cm2 bar	20	20	20	20	20	20	20	20	16	16	16
LBS - psi	290	290	290	290	290	290	290	290	232	232	232

DIAGRAMMA PERDITE DI CARICO (Con acqua)

	1/4"	3/8"	1/2"	3/4"	1"	1"1/4"	1"1/2"	2"	2"1/2"	3"	4"
KV	2,20	3,40	3,80	7,20	11	13	15	28	77	93	146

