

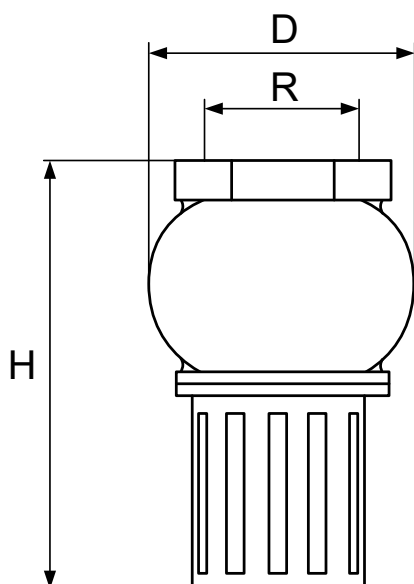




 Dettagli Tecnici	
Corpo:	Ottone CW617
Filtro:	Ottone CW614
Otturatore:	Ottone CW614
Guarnizione:	NBR 75 SH
Temperatura:	0 - 80° C
Pressione Nominale:	PN 10

 Technical Details	
Body:	Brass CW617
Filter:	Brass CW614
Shutter:	Brass CW614
O-ring:	NBR 75 SH
Temperature:	0 - 80° C
Nominal Pressure:	PN 10

 Fiche Technique	
Corps:	Laiton CW617
Filtre:	Laiton CW614
Obturateur:	Laiton CW614
O-ring:	NBR 75 SH
Température:	0 - 80° C
Pression Nominale:	PN 10



R	H	D
1/2"	58	32
3/4"	77	45
1"	85	50
1" 1/4	93	60
1" 1/2	105	69
2"	118	82
2" 1/2	140	112
3"	150	115
4"	185	145