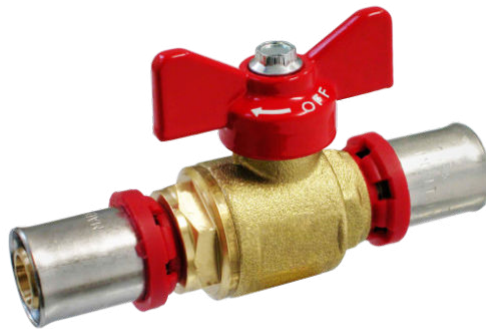


Scheda Tecnica / Technical Details / Fiche Technique	
Cod. Art. MU 141	
IT ::	Valvola a sfera a pressare per multistrato
EN ::	Press-fitting ball valve for multilayer pipes
FR ::	Vanne à bille à sertir pour tube multicouche

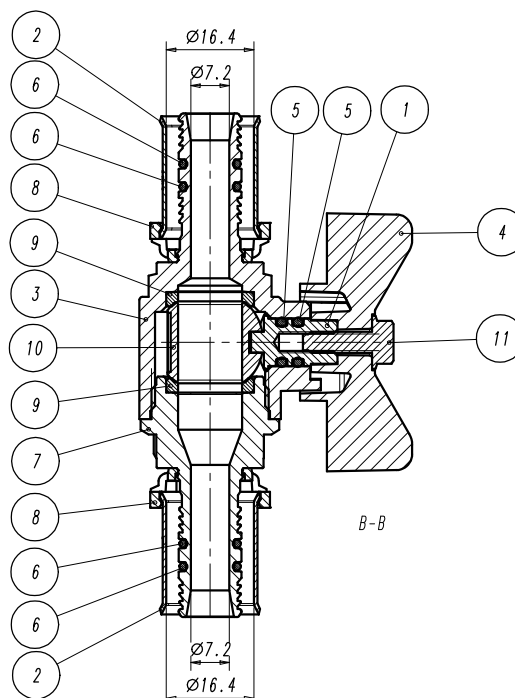


Caratteristiche tecniche / Technical features / Caractéristiques techniques

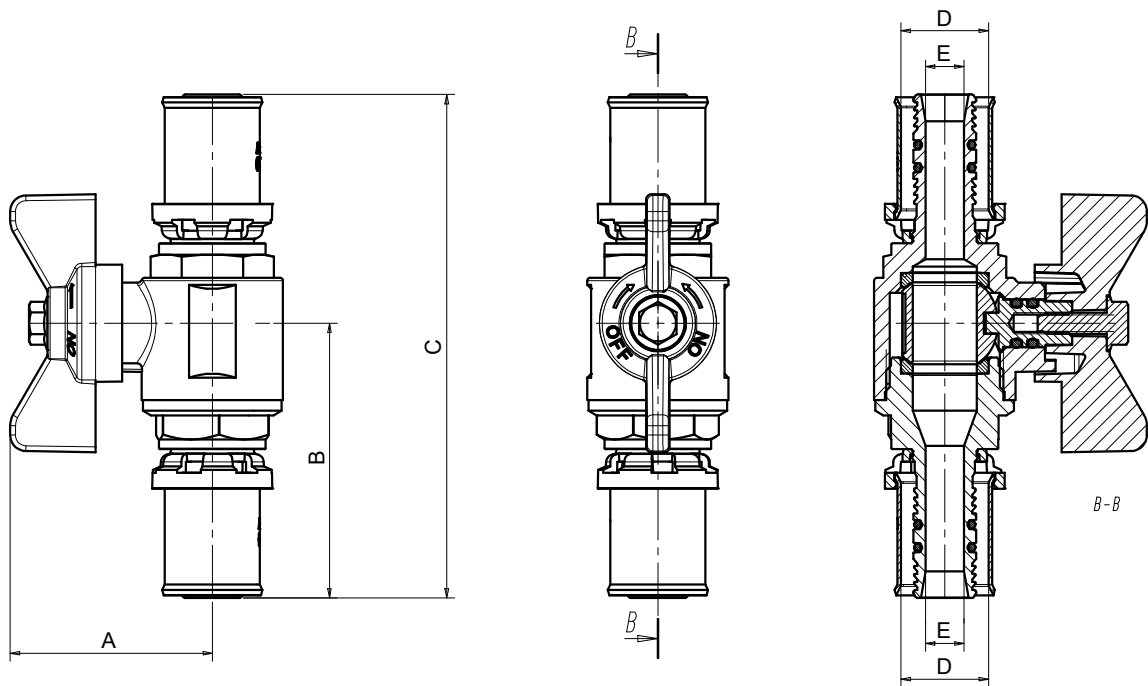
Pressione nominale / Nominal pressure / Pression nominale	PN10
Temperatura di esercizio / Operating temperature / Température de service	5 ÷ 90°C

Materiali / Materials / Matériaux

1. Asta / Stem / Tige	CW614N
2. Bussola a pinzare per tubo / Crimping sleeve for pipe / Bague à sertir pour tube	INOX AISI 304
3. Corpo valvola / Valve body / Corps de vanne	CW617N
4. Maniglia a farfalla (on-off) / Butterfly handle (on-off) / Poignée papillon (on-off)	Al
5. O-ring / O-Ring / Joint torique	EPDM 70
6. O-ring / O-Ring / Joint torique	EPDM 70
7. Raccordo per valvola a pressare / press-fit valve connection / raccord à sertir pour vanne	CW617N
8. Rondella / Washer / Rondelle	PP
9. Sede / Seat / Siège	PTFE
10. Sfera / Ball / Bille	CW614N
11. Vite farfalla / Screw / Vis	FE



Dimensioni / Dimensions / Dimensions



		A	B	C	D	E
Cod.	Size	mm	mm	mm	mm	mm
MU0141016PR0	16	37,9	51,5	94,4	16,4	7,2
MU0141020PR0	20	37,9	52,9	97,2	20,4	11
MU0141026PR0	26	39,4	53,3	99,1	26,5	14
MU0141032PR0	32	42,9	51,5	113,3	32,5	19