

<b>Scheda Tecnica / Technical Details / Fiche Technique</b>	
<b>Cod. Art. MT 222 - MT 223 - MT224</b>	
<b>IT ::</b>	Valvole 2-3-4 vie per fan coil
<b>EN ::</b>	2-3-4-way valves for fan coils
<b>FR ::</b>	Vannes 2-3-4 voies pour ventilo-convecteurs



**222**

End Connection 1/2" - 3/4" - 1"



**223**

End Connection 1/2" - 3/4" - 1"



**224**

End Connection 1/2" - 3/4" - 1"

## Impiego

Le valvole per fan coil sono utilizzate per intercettare, deviare o miscelare i fluidi termovettori su impianti di riscaldamento e di raffreddamento. Le valvole a 3 e 4 vie possono essere utilizzate come deviatrici o miscelatrici, soddisfacendo così le varie necessità di montaggio. Le valvole a 2 vie vengono utilizzate per l'apertura e la chiusura. Quando vengono azionate da un comando elettrotermico, devono essere gestite da un termostato ambiente e permettono di intercettare automaticamente la parte del circuito in cui sono inserite.

## Caratteristiche principali

- Ridotte dimensioni d'impiego;
- Facilità di installazione;
- Azionamento automatico con servocomando elettronico;
- Corpo in ottone;
- Guarnizione di tenuta in EPDM;
- Molla in acciaio inox;
- Temperatura: da 2°C a 120°C
- Pressione differenziale massima: 1 bar
- Corsa 3mm;
- Misure disponibili: 1/2" - 3/4" - 1"

## Use

The operation of the fan coil valve is done by the automatic movement of the plug which shut-offs the heat-transfer fluid. The 2-way valves are used for shutting off, while the 3 and 4 way 663/334 are used for mixing and diverting the heat-transfer fluid to a heating or air conditioning system. The diversion and the mixing of the flow allows the optimization of the different plumbing installation requirements.

## Main features

- Reduced overall dimensions;
- Easy to install;
- Automatic operation with thermostatic hands;
- Brass body;
- EPDM sealing;
- Stainless steel spring;
- Temperature range: from 2°C to 120°C
- Maximum differential pressure: 1 bar
- Stroke 3mm;
- Available sizes: 1/2" - 3/4" - 1"

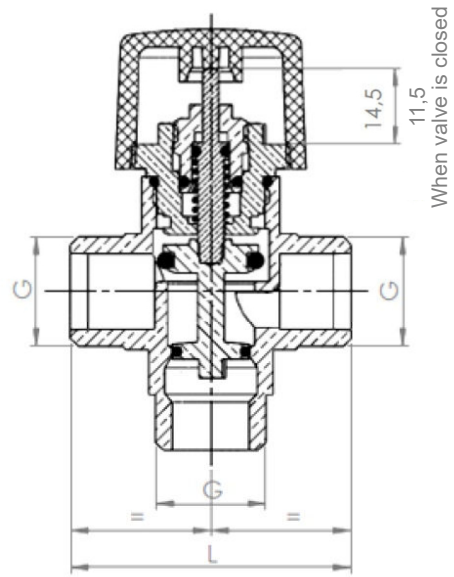
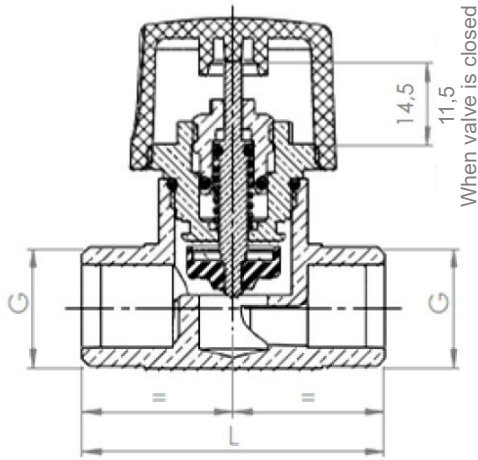
## Utiliser

Les vannes pour fancoil sont utilisées pour intercepter, détourner ou mélanger les fluides caloporteurs sur les systèmes de chauffage et refroidissement. Les vannes à 3 et 4 voies, peuvent être utilisées comme inverseur ou mélangeur, selon les différents besoins de montage. Les vannes à 2 voies sont utilisées pour l'ouverture et la fermeture. Quand ils sont opérés par une commande électrothermique, doivent être géré par un thermostat d'ambiance, et ils permettent d'intercepter la part de circuit où ils sont insérés.

## Caractéristiques principales

- Dimensions d'utilisation réduites ;
- Facilité d'installation;
- Entraînement automatique avec servocommande électronique ;
- Corps en laiton ;
- Joint d'étanchéité en EPDM ;
- Ressort en acier inoxydable ;
- Température : de 2°C à 120°C
- Pression différentielle maximale : 1 bar
- Course 3 mm ;
- Tailles disponibles : 1/2" - 3/4" - 1"

## Dimensioni / Dimensions



DN	L	G	A
10	52	G 1/2"	36-40
15	56	G 3/4"	40-50
20	65	G 1"	50

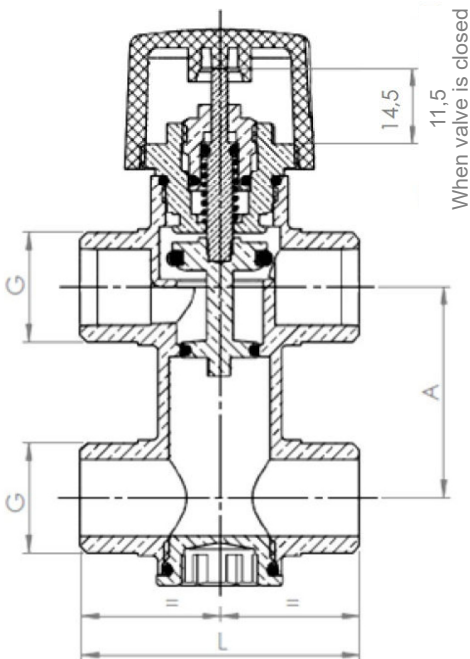
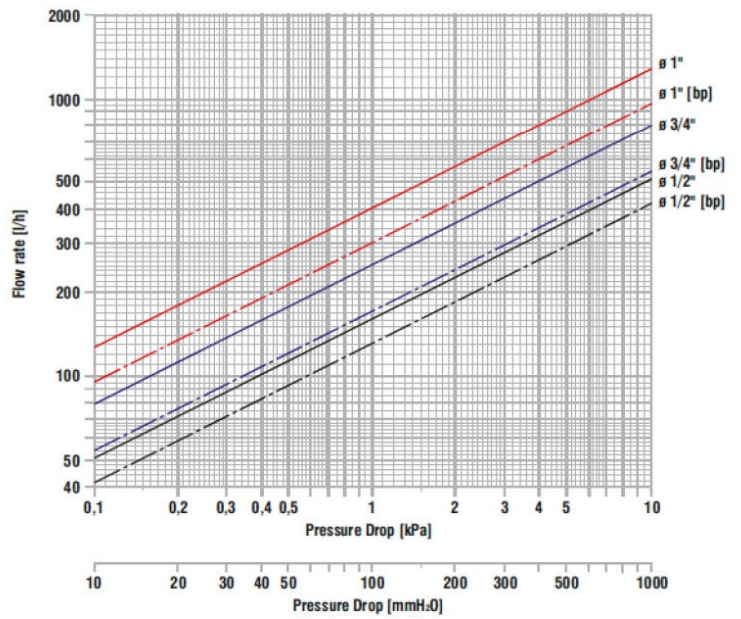


Diagramma perdite di carico / Load loss diagram / Diagramme de perte de charge



### Attuatore / Actuator / Actionneur

Attuatore elettrotermico 4 fili, con micro switch per valvole fan coil MT 222 - MT 223 - MT 224

4-wire electrothermal actuator, with micro switch for fan coil valves MT 222 - MT 223 - MT 224

Actionneur électrothermique à 4 fils, avec micro-interrupteur pour vannes ventilo-convecteurs MT 222 - MT 223 - MT 224



DN	L	G	A
3510000000	230 V	M 30x1,5	56
35100V2400	24 V	M 30x1,5	56

Caratteristiche tecniche / Technical features / caractéristiques techniques	
Temperatura d'esercizio / Operating temperature / Température de fonctionnement	0°C ÷ 100°C
Tempi di apertura e chiusura / Closing and opening timing / Horaires d'ouverture et de fermeture	3 - 4 min.
Lunghezza cavi / Cable length / Longueur de câble	1 m
Filetto di connessione / Connection thread / Fil de connexion	M30 x 1,5
Grado di protezione / Degree of protection / Degré de protection	IP544
Funzionamento / functioning / Opération	ON / OFF
Forza mdi chiusura / Closing force / Force de fermeture	100 N
Corsa / Stroke / Course	4 mm
Normativa di riferimento / Reference legislation / Législation de référence	EN 60730