



Scheda Tecnica / Technical Details / Fiche Technique

Cod. Art. MT 063M

IT :: Valvola 6 vie per fan coil

EN :: 6-way valve for fan coil

FR :: Vanne 6 voies pour ventilo-convecteur

DESCRIZIONE

Valvola a sfera a sei vie con attacchi 3/4" M per impianti a 4 tubi per la gestione in automatico della commutazione estate-inverno o l'eventuale regolazione di soffitti radianti, ventilconvettori e travi fredde. Realizzata in ottone anti dezincificazione DZR.

DESCRIPTION

Six-way ball valve with 3/4" M connections for 4-pipe systems for the automatic management of summer-winter switching or the possible regulation of radiant ceilings, fan coils and cold beams. Made of DZR anti-dezincification brass.

DESCRIPTION

Vanne à boisseau sphérique à six voies avec raccords 3/4" M pour installations à 4 tubes pour la gestion automatique de la commutation été-hiver ou la régulation éventuelle des plafonds radiants, ventilo-convecteurs et poutres froides. Fabriqué en laiton anti-dézincification DZR.



FUNZIONAMENTO

La semplice e simultanea rotazione di 90° delle due sfere consente di abilitare andata e ritorno di una "sezione" (per esempio vie n°1 e n°4) e contemporaneamente chiudere a tenuta l'altra "sezione" (vie n°5 e n°6) evitando perciò la miscelazione fra i due flussi.

Per il corretto funzionamento, la valvola a sei vie **MT 063M** deve essere dotata di un motore elettrico rotativo **MT 064** (da ordinare separatamente). E' così possibile automatizzare la procedura di "change-over" e/o, secondariamente, di regolazione del flusso attraverso l'adozione di un sistema di controllo locale (termostato ambiente) o centralizzato (BMS).

La valvola **MT 063M** è provvista di un attacco flangiato per motori rotativi compatibile con le modalità F03 e F04 previste dalla normativa EN ISO 5211.

OPERATION

The simple and simultaneous 90° rotation of the two spheres allows you to enable the return of a "section" (for example ways n°1 and n°4) and at the same time seal the other "section" (ways n°5 and n°6) thus avoiding mixing between the two flows.

For correct operation, the **MT 063M** six-way valve must be equipped with an **MT 064** rotary electric motor (to be ordered separately). It is thus possible to automate the "change-over" procedure and/or, secondarily, flow regulation through the adoption of a local (room thermostat) or centralized (BMS) control system.

The **MT 063M** valve is provided with a flanged connection for rotary motors compatible with the F03 and F04 modes foreseen by the EN ISO 5211 standard.

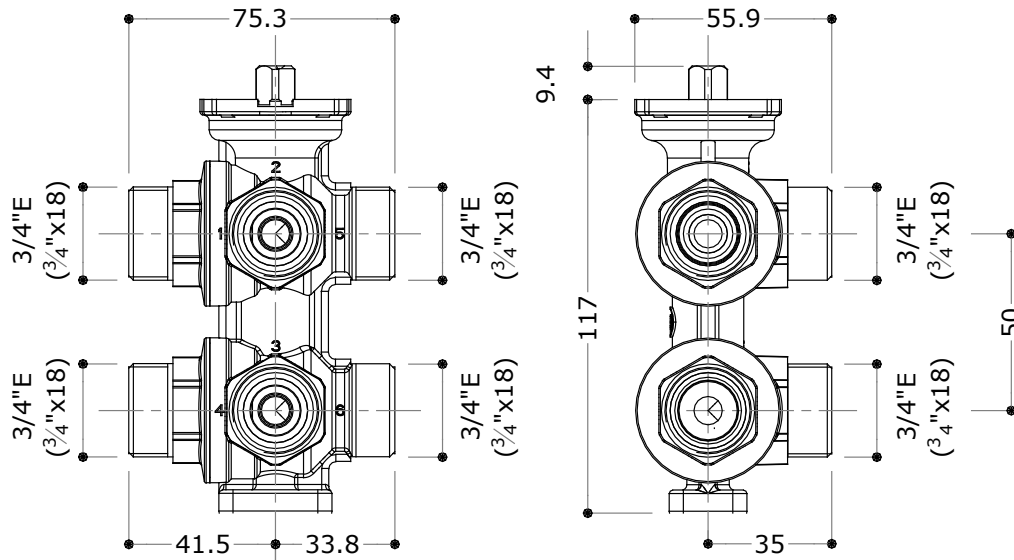
OPÉRATIONS

La rotation simple et simultanée de 90° des deux sphères permet de permettre le retour d'un "tronçon" (par exemple voies n°1 et n°4) et en même temps de sceller l'autre "tronçon" (voies n°5 et n°6) évitant ainsi le mélange entre les deux flux.

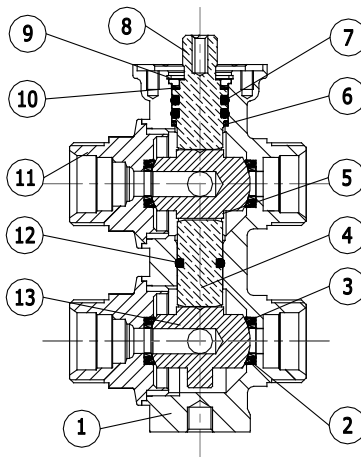
Pour un fonctionnement correct, la vanne à six voies **MT 063M** doit être équipée d'un moteur électrique rotatif **MT 064** (à commander séparément). Il est ainsi possible d'automatiser la procédure de "change-over" et/ou accessoirement la régulation du débit grâce à l'adoption d'un système de contrôle local (thermostat d'ambiance) ou centralisé (BMS).

La vanne **MT 063M** est dotée d'un raccord à bride pour moteurs rotatifs compatible avec les modes F03 et F04 prévus par la norme EN ISO 5211.

DIMENSIONI / DIMENSIONS



STRUTTURA E COMPONENTI / STRUCTURE AND COMPONENTS / STRUCTURE ET COMPOSANTS



1	Corpo / Body / Corps	CW602N (EN 12167) CuZn36Pb2As nickelato / CW602N (EN 12167) Nickel-plated CuZn36Pb2As / CW602N (EN 12167) CuZn36Pb2As nickelé
2	O-ring	EPDM - Perox
3	Guarnizione Laterale / Side seal / Joint latéral	PTFE
4	Asta / Rod / Tige	CW614N (EN 12164) CuZn39Pb3 cromato / CW614N (EN 12164) CuZn39Pb3 chromed / CW614N (EN 12164) CuZn39Pb3 chromé
5	Sfera / Sphere / Bille	CW617N (EN 12165) CuZn40Pb2 cromato / CW617N (EN 12165) CuZn40Pb2 chromed / CW617N (EN 12165) CuZn40Pb2 chromé
6	Anello antifrizione / Anti-friction ring / Bague antifriction	PTFE
7	O-ring	EPDM - Perox
8	Asta principale / Principal Rod / Tige principale	CW614N (EN 12164) CuZn39Pb3 cromato
9	Seeger	Bronzo fosforoso
10	Anello antifrizione / Anti-friction ring / Bague antifriction	PTFE
11	Raccordo / Connection / Connexion	CW602N (EN 12167) CuZn36Pb2As nickelato
12	O-ring	EPDM - Perox
13	Sfera / Sphere / Bille	CW617N (EN 12165) CuZn40Pb2 cromato / CW617N (EN 12165) CuZn40Pb2 chromed / CW617N (EN 12165) CuZn40Pb2 chromé

CARATTERISTICHE TECNICHE / TECHNICAL FEATURES / CARACTÉRISTIQUES TECHNIQUES

Fluido trasportabile / <i>Transportable fluid / Fluide transportable</i>	Acqua (glicole max 50%) / Water (glycol max 50%) / Eau (glycol max 50%)
Temperatura min. Acqua / <i>Min. water temperature / Température min. de l'eau</i>	- 10 °C
Temperatura max. Acqua / <i>Max. water temperature / Température max. de l'eau</i>	120 °C
Pressione nominale / <i>Nominal preassure / Pression nominale</i>	16 bar
Curva caratteristica / <i>Characteristic curve / Courbe caractéristique</i>	Lineare / Linear / Linéaire
Kv	1.25 – 1 – 0.63 – 0.4 – 0.25
Conessioni / <i>Connections / Connexions</i>	G 1/2" F
Diametro nominale / <i>Nominal diameter / Diamètre nominal</i>	DN15
Angolo di manovra complessivo / <i>Overall maneuvering angle / Angle de manœuvre global</i>	90°
Angolo di manovra prima sezione / <i>First section maneuvering angle / Angle de manœuvre de la première section</i>	0-32°
Angolo di manovra "zona neutra" / <i>"Neutral zone" maneuvering angle / Angle de manœuvre "zone neutre"</i>	32°-58°
Angolo di manovra seconda sezione / <i>Second section maneuvering angle / Angle de manœuvre de la deuxième section</i>	58°-90°
Pressione differenziale Max. / <i>Max. differential pressure / Pression différentielle max.</i>	2 bar
Grado di perdita EN12266-1/12 – P12 / <i>Degree of leakage EN12266-1/12 – P12 / Degré de fuite EN12266-1/12 – P12</i>	Grado A
Peso / <i>Weight / Poids</i>	995 g
Qualità dell'acqua / <i>Water quality / La qualité d'eau</i>	Fe<0.5mg/Kg – Cu<0.1mg/Kg

FUNZIONAMENTO DELLA VALVOLA

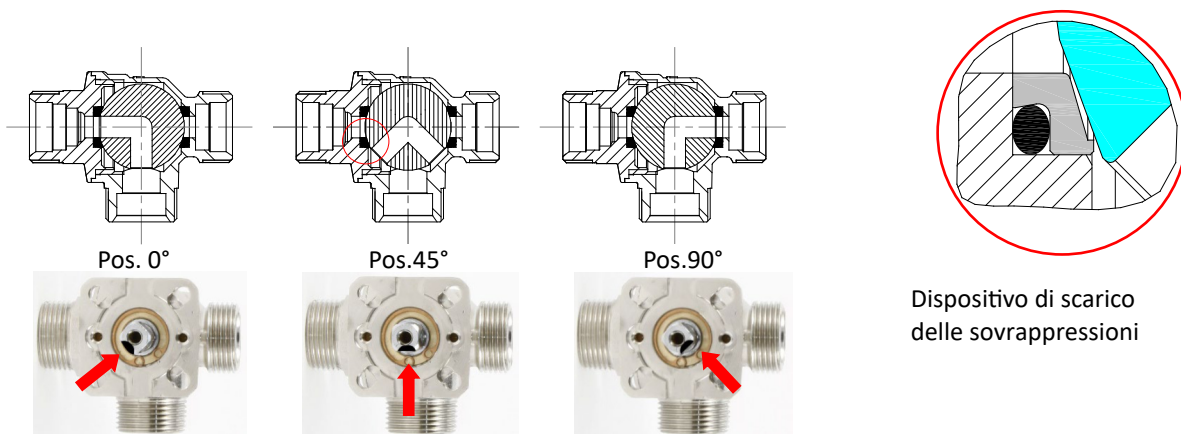
La valvola è caratterizzata da due sfere a "L". La presenza sull'asta di manovra principale di una tacca di riferimento permette di individuare immediatamente la posizione della sfera anche una volta che la valvola sia installata.

VALVE OPERATION

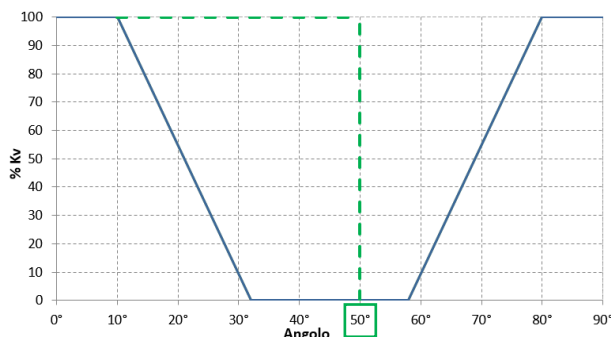
The valve is characterized by two "L" shaped spheres. The presence of a reference notch on the main operating rod allows the position of the ball to be immediately identified even once the valve is installed.

FONCTIONNEMENT DE LA SOUPAPE

La valve est caractérisée par deux sphères en forme de « L ». La présence d'une encoche de référence sur la tige de commande principale permet d'identifier immédiatement la position de la bille même une fois la vanne installée.



Dispositivo di scarico delle sovrappressioni



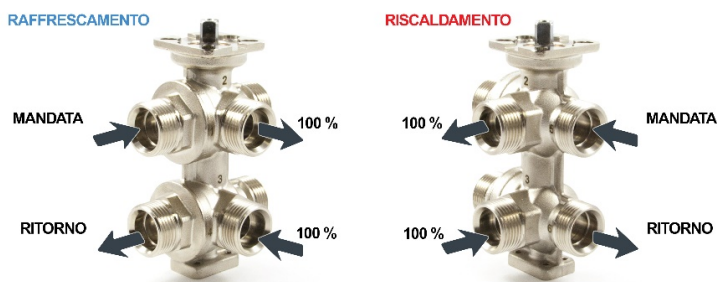
Il diagramma riportato qui di lato rappresenta la curva di funzionamento caratteristica della valvola, in funzione della rotazione del sistema asta/sfere. Il dispositivo di scarico delle sovrappressioni opera fino a 50°, come mostrato a fianco.

The diagram shows which shows the curve of the valve's rotational function, which is the current/safe system. The pressure relief device operates at a temperature of 50°, most likely at the end.

Le schéma rapporté qui représente la courbe de fonctionnement du caractéristoca de la valve, dans la fonction de rotation du système asta/sfere. Le dispositif de suppression des pressions fonctionne jusqu'à 50°, comme montré au fianco.



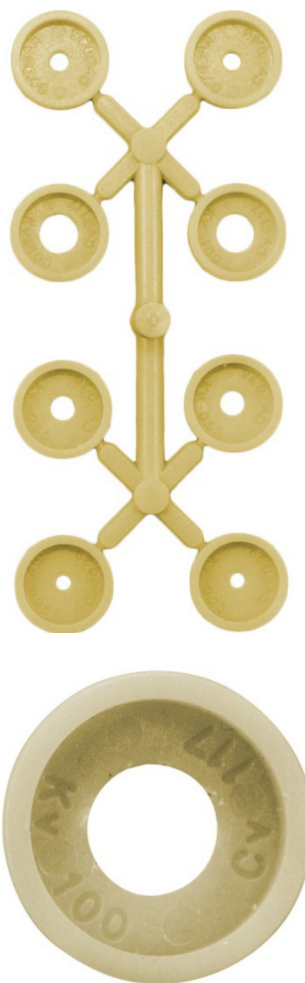
Può accadere durante la stagione di raffrescamento che la valvola a sei vie venga posta per un periodo prolungato in posizione di chiusura (45°) dal sistema di controllo dell'impianto (per ragioni di risparmio energetico, in assenza di occupazione dei locali) oppure per effettuare operazioni di manutenzione; in tale situazione il circuito a valle della valvola risulterebbe completamente scollegato ai vasi d'espansione. In questa configurazione esiste la possibilità che all'interno del locale in cui sono posti i terminali (travi fredde, soffitti radianti, fan coils) la temperatura ambiente salga notevolmente per effetto dei carichi termici esterni. Ne consegue che anche l'acqua all'interno del circuito si porti in equilibrio termico con l'ambiente. Ad esempio è possibile che l'ambiente raggiunga 30°C: ipotizzando che l'acqua nel circuito fosse a 15°C al momento della chiusura della valvola, essa subirebbe un incremento di temperatura pari a 15°C. È comunemente noto che un liquido contenuto in un circuito chiuso, riscaldandosi senza possibilità d'espandersi, aumenti la sua pressione. Tale situazione potrebbe causare spiacevoli inconvenienti ai dispositivi terminali, sia di natura tecnica che estetica. Per questo motivo, sfruttando una tecnologia già ampiamente collaudata nelle valvole a sfera per la distribuzione dell'aria compressa (valvola che in posizione di chiusura è in grado di depressurizzare l'impianto controllato a valle della stessa), si è dotata la valvola a sei vie **MT 063M** di uno speciale dispositivo, come mostrato nell'immagine precedente, che mantiene in comunicazione, tramite la via n.1, il circuito a valle della valvola con il vaso d'espansione del circuito freddo anche quando essa è in posizione di chiusura a 45°. Di conseguenza viene evitato qualsiasi rischio di sovrappressioni all'interno dei terminali (travi fredde, soffitti radianti, fan coils).



È di fondamentale importanza rispettare i sensi di flusso previsti negli schemi qui di lato. La posizione della sfera è identificabile grazie alla marchiatura rappresentata sull'asta di manovra come descritto precedentemente.

GESTIONE DEI VALORI DI Kv

Al fine di agevolare le operazioni di logistica di cantiere e l'installazione, la valvola viene fornita nella configurazione che garantisce il massimo valore di Kv (1.25 m³/h), ovvero di portata per ciascuna delle due "sezioni". L'esperienza e la pratica insegnano però che, nella realtà dei fatti, le portate per ciascuna delle due sezioni sono differenti (fattori inevitabilmente legati al ΔT di progetto). Nella stragrande maggioranza dei casi le portate per le operazioni "riscaldamento" sono di gran lunga inferiori alle portate necessarie alle operazioni "raffrescamento" (che operano con ΔT più bassi). Da qui la scelta di fornire di serie ciascuna valvola di un kit costituito da 4 coppie di dischetti in PSU perfettamente intercambiabili attraverso i quali poter gestire la scelta dei valori di Kv (dischetti inclusi nella stessa confezione della valvola). Ciascun dischetto riporta in maniera indelebile sulla propria superficie il valore di Kv. A discrezione dell'installatore (dietro indicazione del progettista) selezionare i dischetti adeguati per le due sezioni. Questa soluzione garantisce flessibilità a praticità

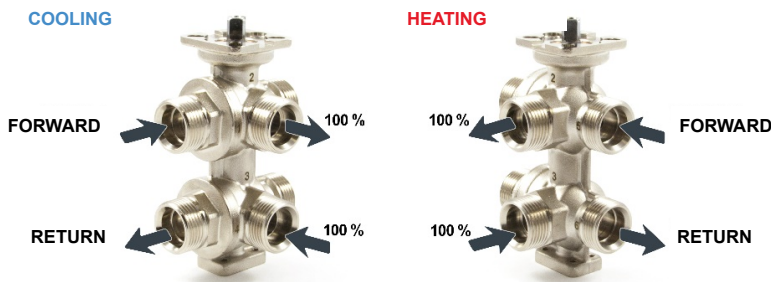


Kv "Via 4"	Kv "Via 6"
1,25	1,25
1,25	1,00
1,25	0,63
1,25	0,40
1,25	0,25
1,00	1,25
1,00	1,00
1,00	0,63
1,00	0,40
1,00	0,25
0,63	1,25
0,63	1,00
0,63	0,63
0,63	0,40
0,63	0,25
0,40	1,25
0,40	1,00
0,40	0,63
0,40	0,40
0,40	0,25
0,25	1,25
0,25	1,00
0,25	0,63
0,25	0,40
0,25	0,25



It may happen during the cooling season that the six-way valve is placed in the closed position (45°) for a prolonged period by the system control system (for energy saving reasons, in the absence of occupancy of the rooms) or for carry out maintenance operations; in this situation the circuit downstream of the valve would be completely disconnected from the expansion vessels. In this configuration there is the possibility that inside the room where the terminals are placed (chilled beams, radiant ceilings, fan coils) the room temperature rises considerably due to the external thermal loads. It follows that the water inside the circuit also brings itself into thermal equilibrium with the environment. For example, it is possible that the environment reaches 30°C: assuming that the water in the circuit was at 15°C when the valve closed, it would undergo a temperature increase of 15°C. It is commonly known that a liquid contained in a closed circuit increases its pressure as it heats up without the possibility of expanding. This situation could cause unpleasant inconveniences to the terminal devices, both of a technical and aesthetic nature.

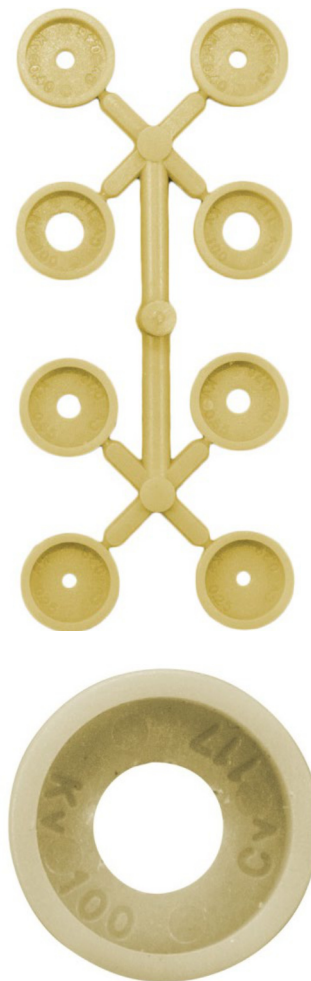
For this reason, taking advantage of a technology already widely tested in ball valves for the distribution of compressed air (a valve which in the closed position is able to depressurize the controlled system downstream of it), the six-way valve **MT 063M** was equipped of a special device, as shown in the previous image, which maintains communication, via via n.1, the circuit downstream of the valve with the expansion vessel of the cold circuit even when it is in the closed position at 45°. Consequently, any risk of overpressure inside the terminals (chilled beams, radiant ceilings, fan coils) is avoided.



It is of fundamental importance to respect the flow directions provided in the diagrams opposite. The position of the ball is identifiable thanks to the marking represented on the operating rod as previously described.

MANAGEMENT OF Kv VALUES

In order to facilitate site logistics operations and installation, the valve is supplied in the configuration that guarantees the maximum Kv value (1.25 m³/h), or flow rate for each of the two "sections". However, experience and practice teach that, in reality, the flow rates for each of the two sections are different (factors inevitably linked to the design ΔT). In the vast majority of cases the flow rates for "heating" operations are far lower than the flow rates necessary for "cooling" operations (which operate with lower ΔT). Hence the choice to provide each valve with a kit as standard consisting of 4 pairs of perfectly interchangeable PSU disks through which the choice of Kv values can be managed (diskettes included in the same package as the valve). Each disk shows the Kv value indelibly on its surface. At the installer's discretion (following the designer's indications), select the appropriate disks for the two sections. This solution guarantees flexibility and practicality



Kv "way 4"	Kv "way 6"
1,25	1,25
1,25	1,00
1,25	0,63
1,25	0,40
1,25	0,25
1,00	1,25
1,00	1,00
1,00	0,63
1,00	0,40
1,00	0,25
0,63	1,25
0,63	1,00
0,63	0,63
0,63	0,40
0,63	0,25
0,40	1,25
0,40	1,00
0,40	0,63
0,40	0,40
0,40	0,25
0,25	1,25
0,25	1,00
0,25	0,63
0,25	0,40
0,25	0,25

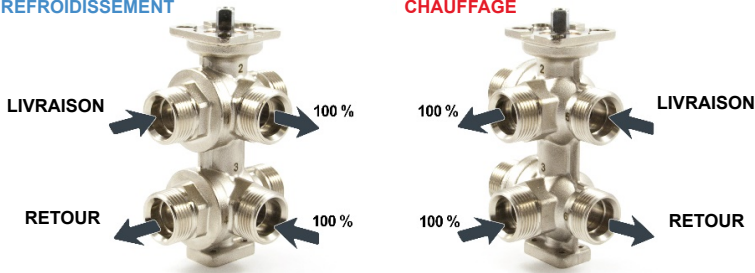


Il peut arriver pendant la saison de refroidissement que la vanne à six voies soit placée en position fermée (45°) pendant une période prolongée par le système de contrôle de l'installation (pour des raisons d'économie d'énergie, en l'absence d'occupation des locaux) ou pour des raisons de transport. Effectuer des opérations de maintenance ; dans cette situation, le circuit en aval de la vanne serait complètement déconnecté des vases d'expansion. Dans cette configuration, il est possible qu'à l'intérieur de la pièce où sont placés les terminaux (poutres froides, plafonds radiants, ventilo-convecteurs), la température ambiante augmente considérablement en raison des charges thermiques externes. Il s'ensuit que l'eau à l'intérieur du circuit se met également en équilibre thermique avec l'environnement. Par exemple, il est possible que l'environnement atteigne 30°C : en supposant que l'eau du circuit était à 15°C au moment de la fermeture de la vanne, elle subirait une augmentation de température de 15°C. Il est bien connu qu'un liquide contenu dans un circuit fermé augmente sa pression en s'échauffant sans possibilité de se dilater. Cette situation pourrait engendrer des désagréments désagréables pour les dispositifs terminaux, tant d'ordre technique qu'esthétique.

Pour cette raison, profitant d'une technologie déjà largement testée dans les vannes à bille pour la distribution d'air comprimé (une vanne qui en position fermée est capable de dépressuriser le système contrôlé en aval), la vanne à six voies **MT 063M** a été équipée d'un dispositif spécial, comme le montre l'image précédente, qui maintient la communication, via n.1, le circuit en aval de la vanne avec le vase d'expansion du circuit froid même lorsqu'il est en position fermée à 45°. Ainsi, tout risque de surpression à l'intérieur des terminaux (poutres froides, plafonds radiants, ventilo-convecteurs) est évité.

REFROIDISSEMENT

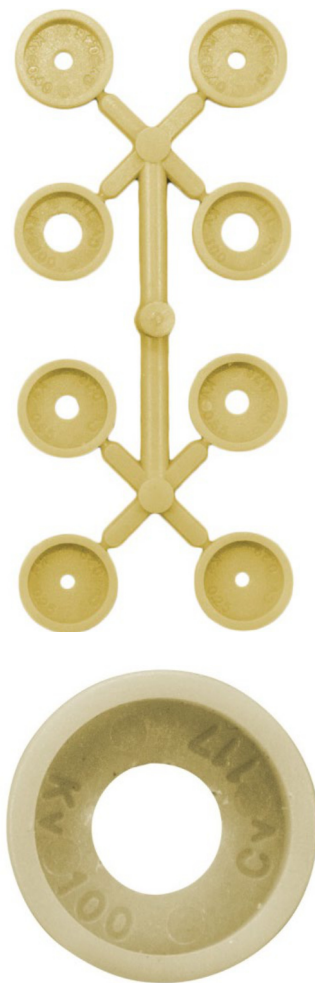
CHAUFFAGE



Il est fondamental de respecter les sens d'écoulement indiqués dans les schémas ci-contre. La position de la bille est identifiable grâce au marquage représenté sur la tige de manoeuvre comme décrit précédemment.

GESTION DES VALEURS Kv

Afin de faciliter les opérations logistiques du chantier et l'installation, la vanne est fournie dans la configuration qui garantit la valeur Kv maximale (1,25 m³/h), ou débit pour chacune des deux « sections ». Cependant, l'expérience et la pratique enseignent qu'en réalité, les débits pour chacune des deux sections sont différents (facteurs inévitablement liés au dimensionnement ΔT). Dans la grande majorité des cas, les débits pour les opérations « chauffage » sont très inférieurs aux débits nécessaires pour les opérations « refroidissement » (qui fonctionnent avec un ΔT plus faible). D'où le choix de doter en standard chaque vanne d'un kit composé de 4 paires de disques PSU parfaitement interchangeables grâce auxquels peut être géré le choix des valeurs Kv (disquettes incluses dans le même emballage que la vanne). Chaque disque affiche la valeur Kv de manière indélébile sur sa surface. À la discrétion de l'installateur (en suivant les indications du concepteur), sélectionnez les disques appropriés pour les deux sections. Cette solution garantit flexibilité et praticité



Kv "Voie 4"	Kv "Voie 6"
1,25	1,25
1,25	1,00
1,25	0,63
1,25	0,40
1,25	0,25
1,00	1,25
1,00	1,00
1,00	0,63
1,00	0,40
1,00	0,25
0,63	1,25
0,63	1,00
0,63	0,63
0,63	0,40
0,63	0,25
0,40	1,25
0,40	1,00
0,40	0,63
0,40	0,40
0,40	0,25
0,25	1,25
0,25	1,00
0,25	0,63
0,25	0,40
0,25	0,25

Si consiglia vivamente di installare i dischetti per la gestione dei valori del Kv sulle vie di ritorno, ovvero sulle vie identificate dai numeri 4 e 6. In caso di errore di montaggio il dischetto in questione può essere facilmente rimosso tramite l'ausilio di una pinza a due becchi come rappresentato in figura

It is strongly recommended to install the disks for managing the Kv values on the return ways, i.e. on the ways identified by the numbers 4 and 6. In the event of an assembly error, the disk in question can be easily removed using pliers with two beaks are shown in the figure

Il est fortement recommandé d'installer les disques de gestion des valeurs Kv sur les voies retour, c'est à dire sur les voies identifiées par les numéros 4 et 6. En cas d'erreur de montage, le disque en question peut être facilement retiré à l'aide d'une pince. avec deux becs sont montrés sur la figure



Nel diagramma a lato, la rappresentazione grafica delle perdite di carico per ciascuna delle due "sezioni" della valvola **MT 063M** in funzione del Kv (ovvero del disco scelto).

In the diagram alongside, the graphic representation of the pressure drops for each of the two "sections" of the MT 063M valve as a function of the Kv (i.e. the chosen disc).

In the diagram alongside, the graphic representation of the pressure drops for each of the two "sections" of the MT 063M valve as a function of the Kv (i.e. the chosen disc).

