

Defangatore Magnetico Multifunzione Compatto

DEFANGATORE MAGNETICO MULTIFUNZIONE COMPATTO

Azione Ciclonica, Magnetica e Filtrante

- Elimina tutte le impurità
- Autopulente
- Ottime caratteristiche idrauliche
- Montaggio su tubazioni verticali, orizzontali e diagonali
- Prolunga la vita della caldaia
- Combatte la corrosione
- Garantisce l'efficienza dell'impianto
- Facile dosaggio dei fluidi di trattamento

COMPACT MULTIFUNCTION MAGNETIC DIRT SEPARATOR

Vortex , Magnetic and Strainer Action

- Retains all impurities
- Self-cleaning
- Excellent hydraulic properties
- Can be mounted on vertical, horizontal and diagonal piping
- Increases the lifespan of the boiler
- Fights corrosion
- Maintains optimum system efficiency
- Easy dosing of the treatment fluids

POT DE DÉCANTATION AVEC AIMANTS MULTIFONCTION

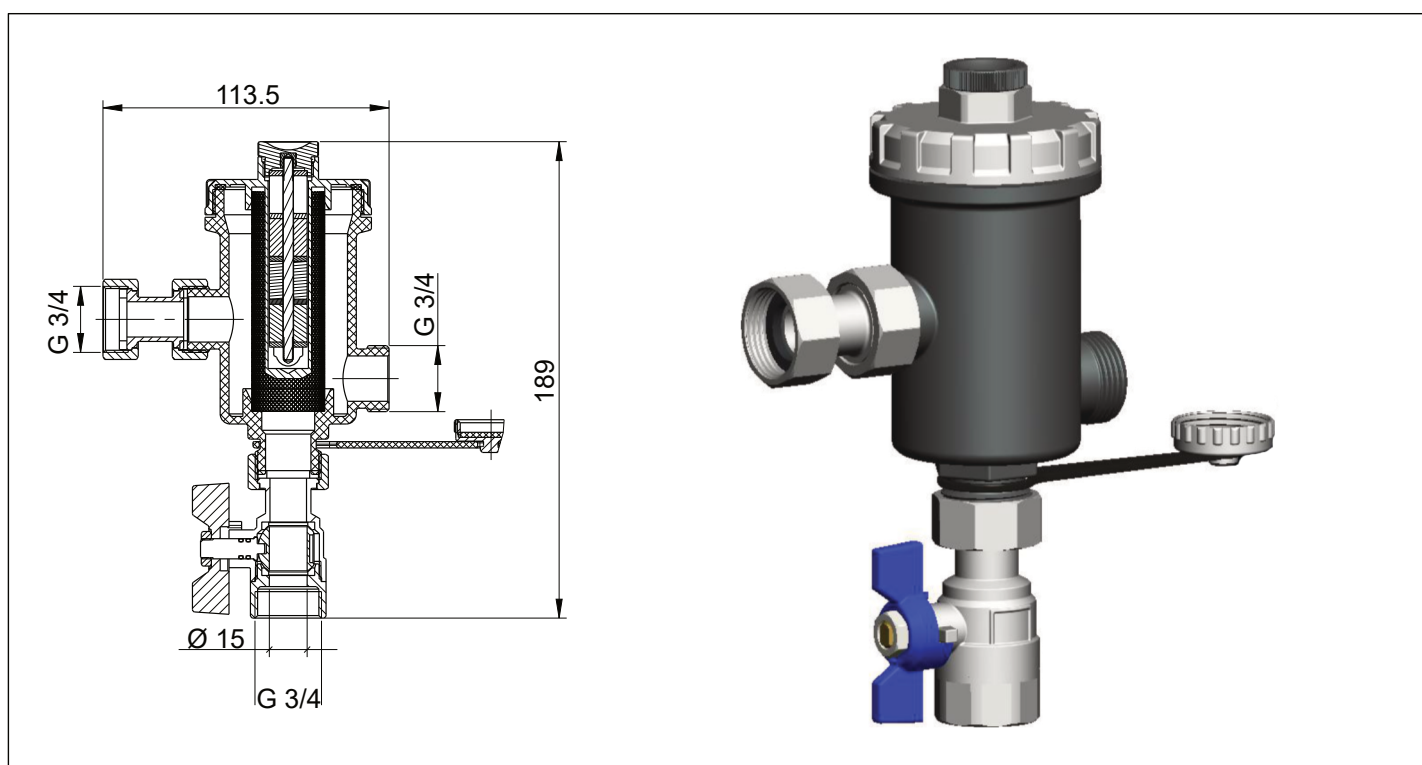
Action Cyclonique, Magnétique, Filtrante

- Élimine toutes les impuretés
- Autonettoyant
- Excellentes caractéristiques hydrauliques
- Montage sur tuyauteries verticales, horizontales ou diagonales.
- Prolonge la durée de vie des chaudières
- Combat la corrosion
- Garantit le rendement de l'installation
- Dosage facile des liquides de traitement

Dimensioni

Overall Dimension

Dimensions



Specifiche Tecniche

Technical Specification

Caractéristiques

Temperatura massima di esercizio	90°C
Pressione di esercizio	6 bar
Pressione massima di esercizio	10 bar

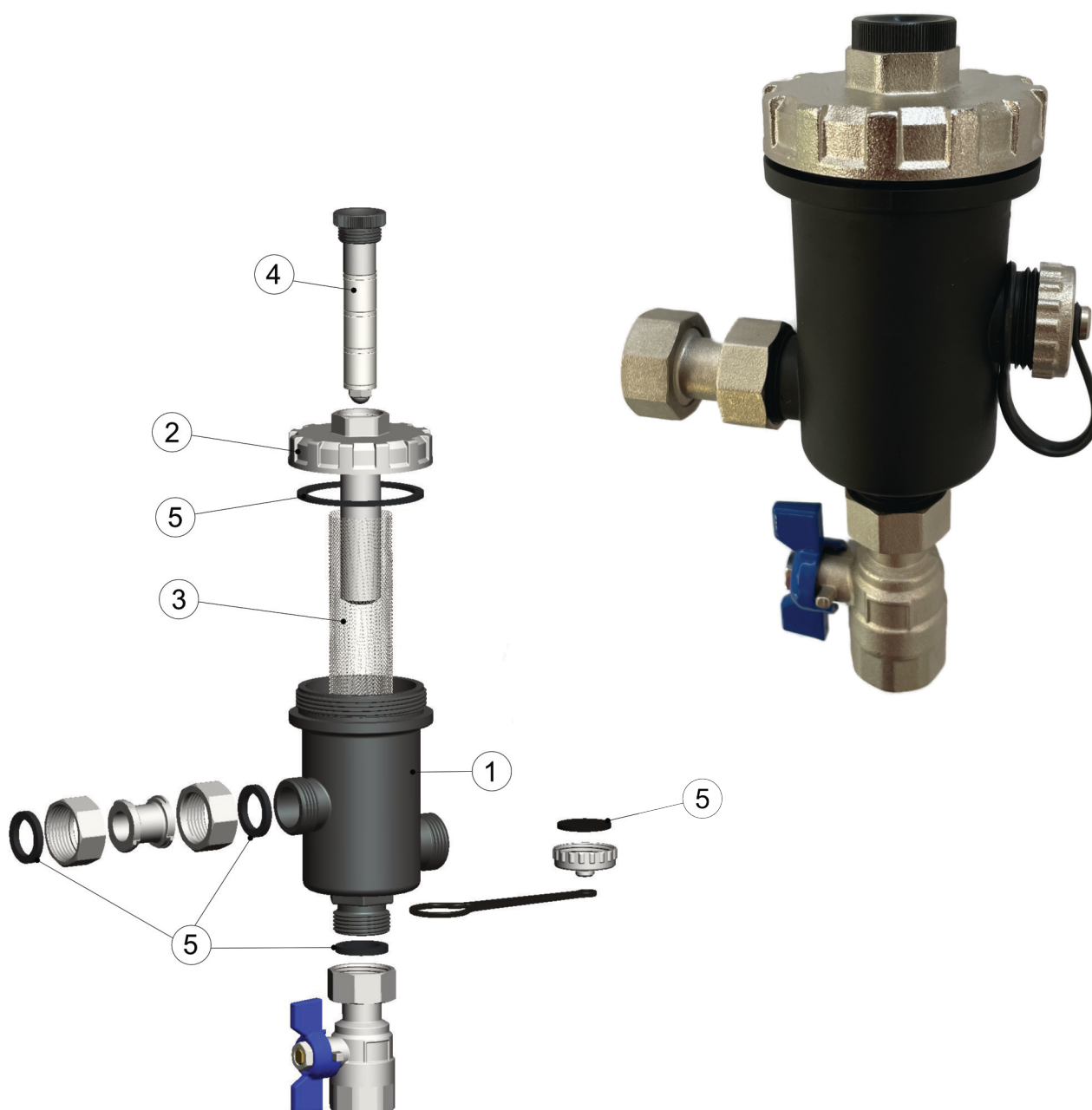
Maximum working Temperature	90°C
Working Pressure	6 bar
Maximum working Pressure	10 bar

Température max de fonctionnement	90°C
Pression de fonctionnement	6 bar
Pression maximum de fonctionnement	10 bar

Esploso e Foto

Exploded view and Picture

Vue éclatée et Photo



Materiali di costruzione

n°	Parti	Materiale
1	Corpo	PA 66 + Fibra vetro
2	Tappo	CW 617
3	Filtro	304
4	Magnete	12000 gauss
5	O-Ring	EPDM

Construction Materials

n°	Parts	Material
1	Body	PA 66 + Glass fiber
2	Cap	CW 617
3	Filter	304
4	Magnet	12000 gauss
5	O-Ring	EPDM

Matériaux de construction

n°	Pièces	Matériaux
1	Corps	PA 66 + Fibre verre
2	Bouchon	CW 617
3	Filtre	304
4	Aimant	12000 gauss
5	O-Ring	EPDM