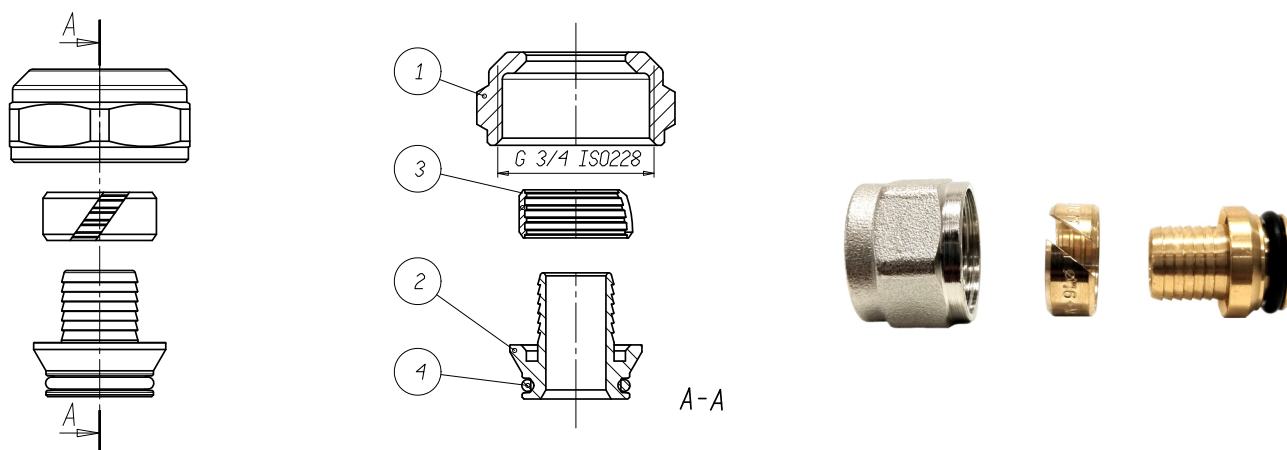


L'Adattatore DC 283P realizzato in Ottone stampato CW614N, permette la connessione tra un tubo PEX e un filetto maschio GAS 1/2" cilindrico passo 2mm. La tenuta tra la tubazione e l'adattatore è garantita attraverso l'azione di un'ogiva di compressione (3) che, all'avanzare della calotta girevole (1), imprime una pressione distribuita parallelamente attorno al diametro del tubo che a sua volta comprime l'inserto dell' adattatore. La tenuta tra l'adattatore ed il componente da collegare è garantita dall'accoppiamento dell'inserto con la sede conica del componente per mezzo di un O-ring (4).



Cod.	Misura / Size / Mesure
DC0283P005165	1/2" x 16 x 1,5

N°	Descrizione / Description / Description	Materiale / Material / Matériel
1	Calotta / Shell / Calotte	CW617N
2	Adattatore Eurokono / Eurokono adapter / Adaptateur Eurokonus	CW614N
3	Ogiva / Ogive	CW614N
4	O-ring	EPDM