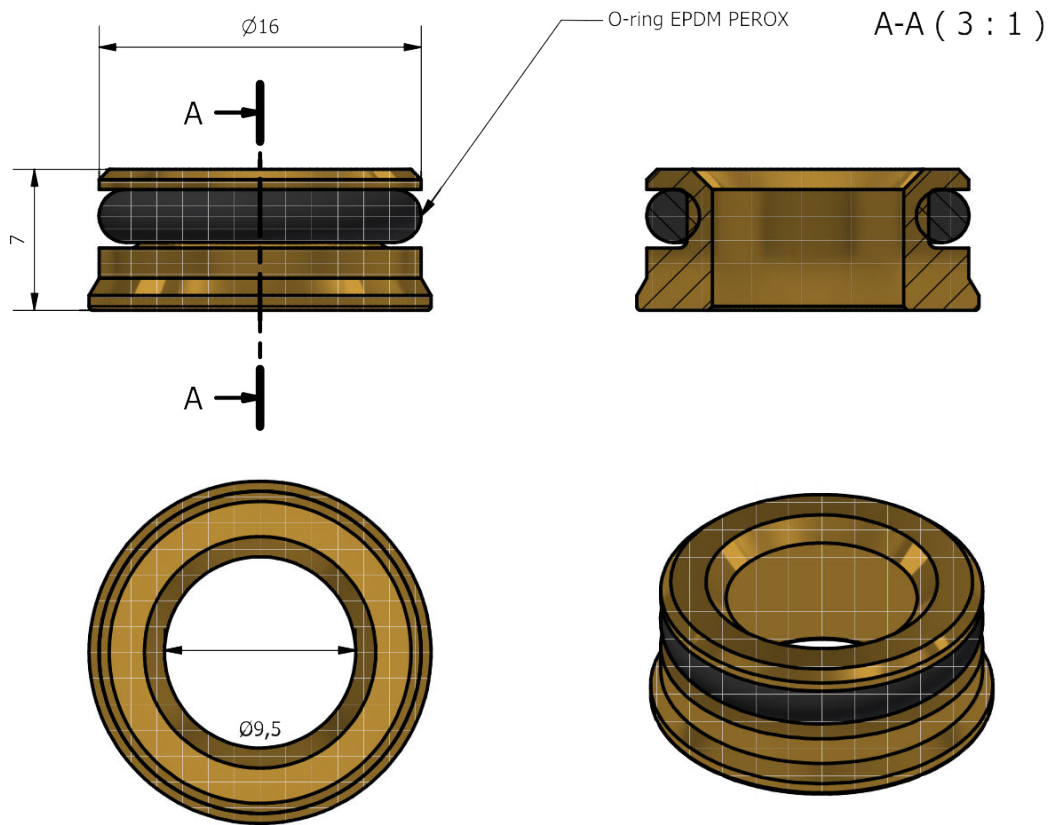


Scheda Tecnica / Technical Details / Fiche Technique	
Cod. Art. DC 100	
IT ::	Adattatore da sede conica a sede piana
EN ::	Adapter from conical seat to flat seat
FR ::	Adaptateur de siège conique à siège plat



CODE	SIZE	D	L	O-RING
DC001001600	1/2x16	16	7	10.77x2,62

DESCRIPTION	MATERIAL
BODY	CW 617N EN12164
O-RING	EPDM PEROX 681-1
WORKING PRESSURE MAX	10 BAR
WORKING TEMPERATURE MIN-MAX	-20°C 110°C

CONFORMITY
1) DM 174 6 APRIL 2004
2) UNI EN ISO 9001-2015
3) UNI EN 10954-2
4) UNI EN 1254-3