



Da installare prima del gruppo di regolazione a punto fisso (CPS 650).

- Garantisce un flusso di circolazione a monte del gruppo di regolazione;
- Regolabile per pressioni differenziali da 10 a 30 kPa;
- Temperatura massima di esercizio: 100°C (in assenza di vapore);
- Pressione massima di esercizio: 6 bar;
- Misura disponibile: 1”;
- Attacchi filettati ISO 228 (equivalente a DIN EN ISO 228 e BS EN ISO 228);
- Fornito con coppia di guarnizioni piane in EPDM.



To be installed before the fixed point adjustment unit (CPS 650).

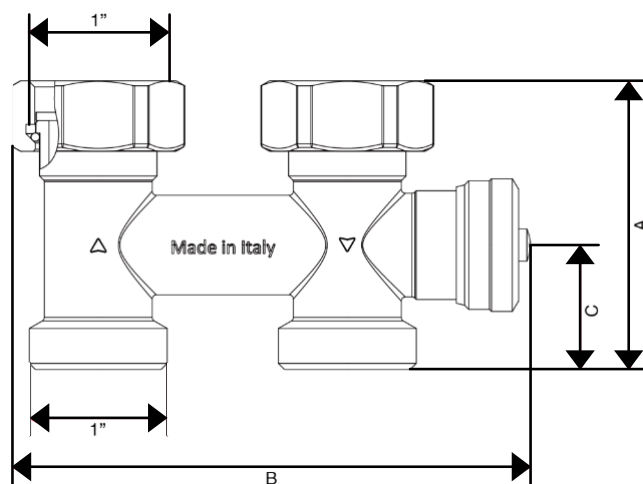
- Guarantees a circulation flow upstream of the regulation unit;
- Adjustable for differential pressures from 10 to 30 kPa;
- Maximum operating temperature: 100°C (in the absence of steam);
- Maximum operating pressure: 6 bar;
- Available size: 1”;
- ISO 228 threaded connections (equivalent to DIN EN ISO 228 and BS EN ISO 228);
- Supplied with a pair of EPDM flat gaskets.



A installer avant le boîtier de réglage du point fixe (CPS 650).

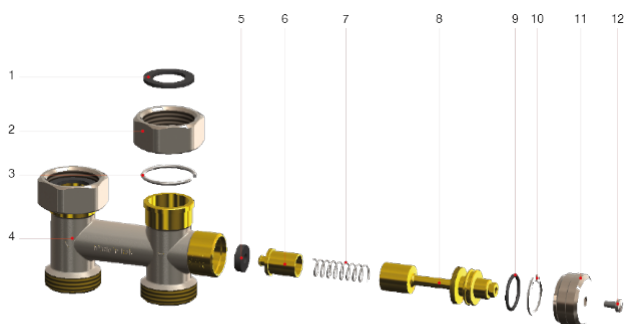
- Garantit un débit de circulation en amont du boîtier de régulation ;
- Réglable pour des pressions différentielles de 10 à 30 kPa ;
- Température maximale de fonctionnement : 100°C (en l'absence de vapeur) ;
- Pression maximale de fonctionnement : 6 bars ;
- Taille disponible : 1”;
- Raccords filetés ISO 228 (équivalent à DIN EN ISO 228 et BS EN ISO 228) ;
- Fourni avec une paire de joints plats EPDM.

INGOMBRI / DIMENSIONS



	1"
A	69,6
B	125
C	30
Kg/cm ² bar	6
LBS - psi	87

MATERIALI / MATERIALS / MATÉRIELS



POS	DESCRIZIONE	N	MATERIALE
1	GP EPDM 30 X 20 X 2	2	EPDM
2	DADO 1" H=17MM NICHELATO	2	CW617N
3	ANELLO ELASTICO 28,5 X 2	2	AISI 304
4	CORPO BY-PASS 1"	1	CW617N
5	GP EPDM 16 X 06 X 04	1	EPDM
6	OTTURATORE BY-PASS	1	CW614N
7	MOLLA 10 X 4 X 0.8 L=33	1	AISI 304
8	ASTA BY-PASS M22X1	1	CW614N
9	OR EPDM 18.00 X 02.00	1	EPDM
10	ANELLO ELASTICO PER FORI D. 23	1	AISI 304
11	MANOPOLA PER BY-PASS	1	CW614N
12	VITE M4 X 7	1	ACCIAIO