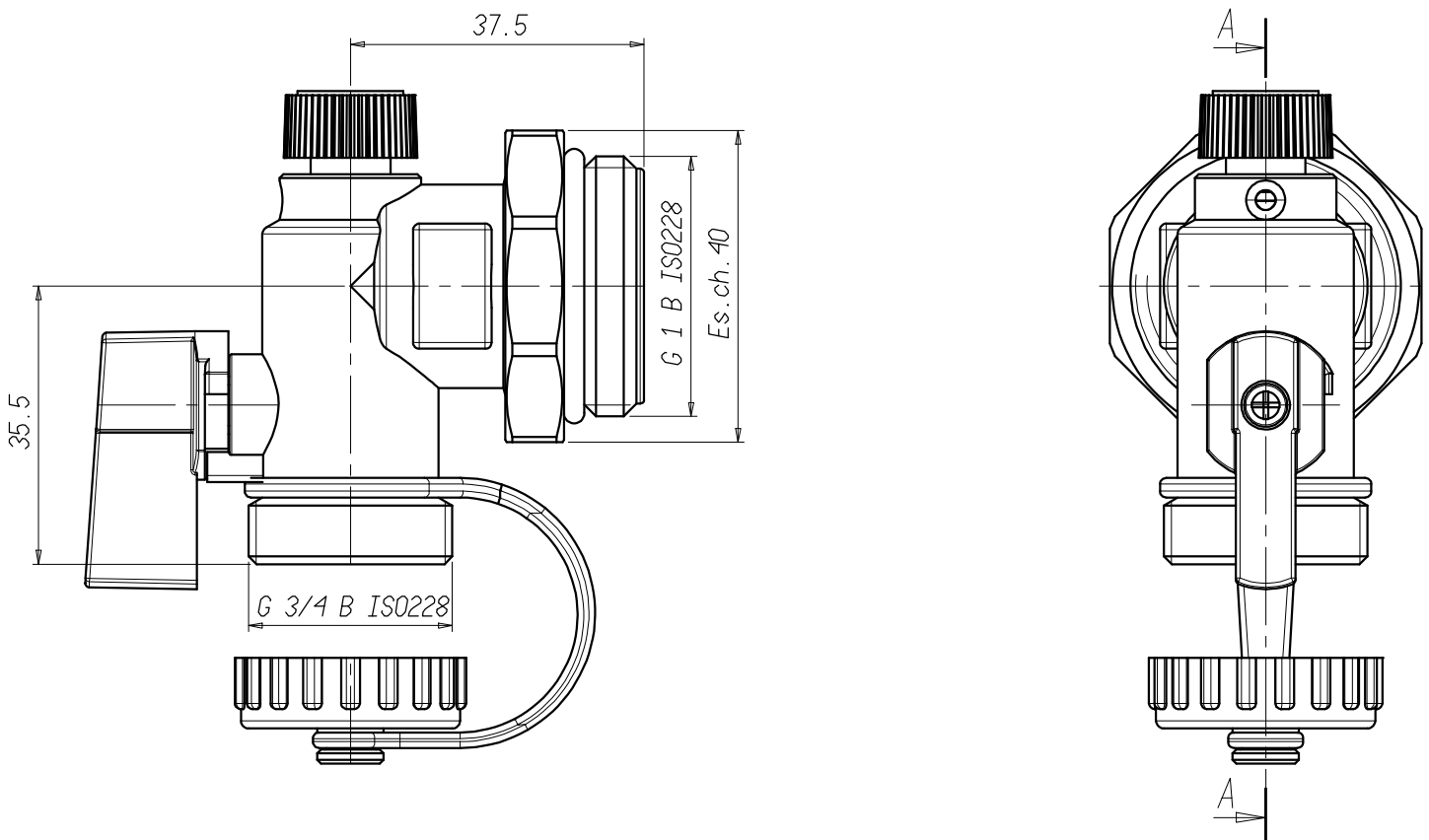


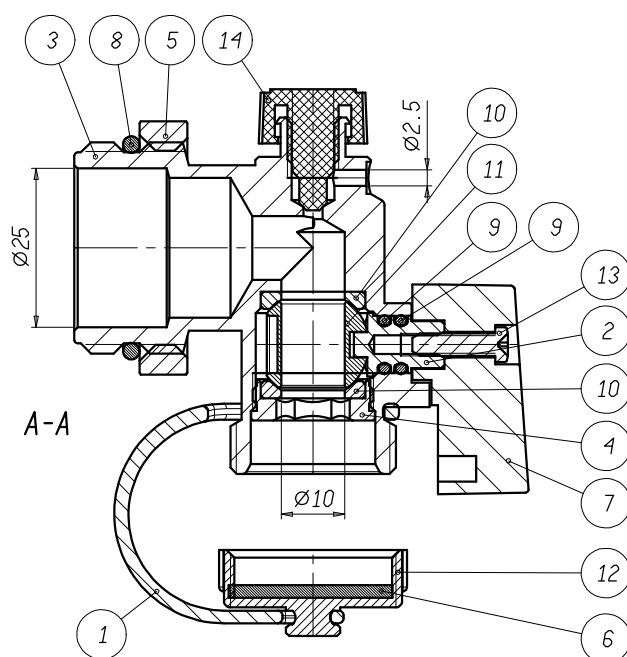
<b>IT</b> ::	Kit di carico e sfiato aria manuale per collettore CPS 856
<b>EN</b> ::	Single drain off valve with automatic air discharge for CPS 856 manifold
<b>FR</b> ::	Kit de remplissage et de purge d'air manuel pour collecteur CPS 856



<b>Cod.</b>	
<b>CPS00950110B</b>	Maniglia blu (ritorno) / Blue handle (return) / Poignée bleue (retour)

**Dimensioni / Dimensions**





N°	Descrizione / Description	Materiale / Material / Matériel
14	Vite per spurgo / Bleed screw / Purger la vis	ABS
13	Vite a croce M3.5 x 13mm / Phillips screw M3.5 x 13mm / Vis cruciforme M3,5 x 13 mm	CW614N
12	Tappo da 3/4" / 3/4" cap / Bouchon 3/4"	CW614N
11	Sfera DN10 da 17.5mm a 2 vie / DN10 17.5mm 2-way ball / Boule 2 voies DN10 17,5 mm	CW614N
10	Sede in teflon D16.5 per valvola a sfera DN10 / Teflon seat D16.5 for DN10 ball valve / Siège en téflon D16,5 pour robinet à bille DN10	PTFE
9	O-ring 5.70 x 1x78	EPDM
8	O-ring 29.82 x 2.62	EPDM
7	Maniglia / Handle / Poignée	ALL
6	Guarnizione per tappo da 3/4" / 3/4" cap gasket / Joint de bouchon 3/4"	NBR70
5	Ghiera G1" per terminale / G1" ring nut for terminal / Bague G1" pour borne	CW614N
4	Ghiera M19 x 1 per valvola a sfera / M19 x 1 ring nut for ball valve / Écrou à bague M19 x 1 pour robinet à bille	CW614N
3	Corpo / Body / Corps	CW614N
2	Asta per collegamento sfera-maniglia / Rod for ball-handle connection / Tige pour connexion boule-poignée	CW614N
1	Anello per tappo / Cap ring / Anneau de capuchon	PVC