



CL 82, 83, 84, 85, 86

**Collettore per distribuzione sanitaria da 2 a 6 derivazioni
 1/2" o 3/4"**

Caratteristiche

- Collettore in ottone nichelato
- Valvole di intercettazione dei singoli circuiti;
- Volantino con tappo colorato per l'identificazione del circuito;
- Guarnizione di autotenuta su filetto sincronizzato per la composizione di più collettori;
- Collegabili a tubi multistrato, PEX, rame;

**Distribution Manifold for drinkable water from 2 to 6 ways
 1/2" or 3/4"**

Features

- Nickel plated distribution manifold
- Regulating valves for opening/closing single way;
- Colorful handwheel for circuit identification ;
- EPDM O-ring on synchronized thread for assembling manifolds
- For Multilayer, PEX or Copper Pipes;

**Collecteur de distribution sanitaire avec 2 jusqu'à 6 voies
 1/2" ou 3/4"**

Fonctionnalités

- Collecteur en laiton nickelé
- Robinets de réglage pour l'arrêt des chaque voies;
- Volants avec capuchons colorés pour l'identification des circuits chaudes et froides;
- Joint torique d'étanchéité sur filetage synchronisé pour l'assemblage des plus pièces
- Connexions à tubes multicouche, PER, Cuivre;

Dettagli tecnici

Corpo: Ottone stampato
CW617N UNI EN 12165

Filettatura: ISO 228-1

Vitone: Ottone lavorato CW614N
UNI EN 12164

Guarnizione: EPDM EN 681-1

Volantino: ABS

Temperatura Max: 95°C

Pressione Max: 10 Bar

Interasse 3/4": 36 mm

Interasse 1": 40 mm

Technical details

Body: Stamped Brass CW617N
UNI EN 12165

Threads: ISO 228-1

Rod: Worked Brass CW614N UNI
EN 12164

O-rings: EPDM EN 681-1

Handwheels: ABS

Max Temperature: 95°C

Max Pressure: 10 Bar

Wheelbase 3/4": 36 mm

Wheelbase 1" : 36 mm

Fiche technique

Corp: Laiton matricé CW617N UNI
EN 12165

Taraudage: ISO 228-1

Tige: Laiton usiné CW614N UNI EN
12164

O-rings: EPDM EN 681-1

Volants: ABS

Max Temperature: 95°C

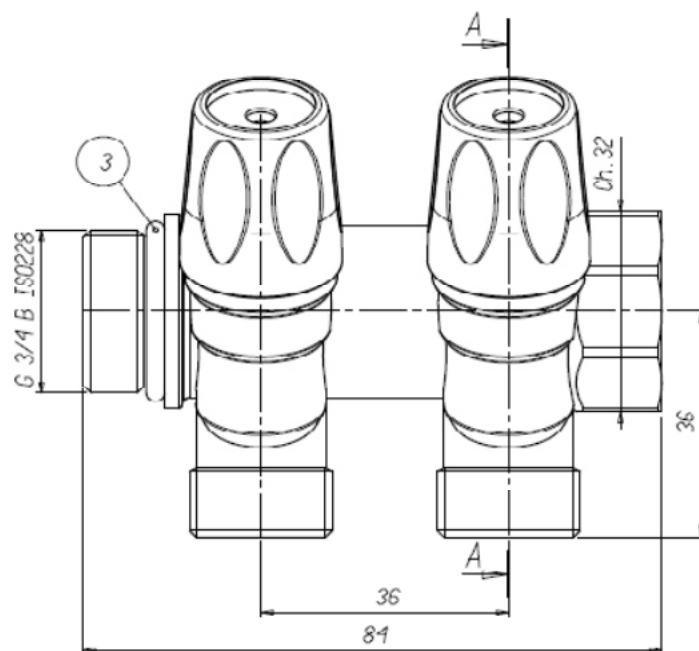
Max Pression: 10 Bar

Entraxe 3/4": 36 mm

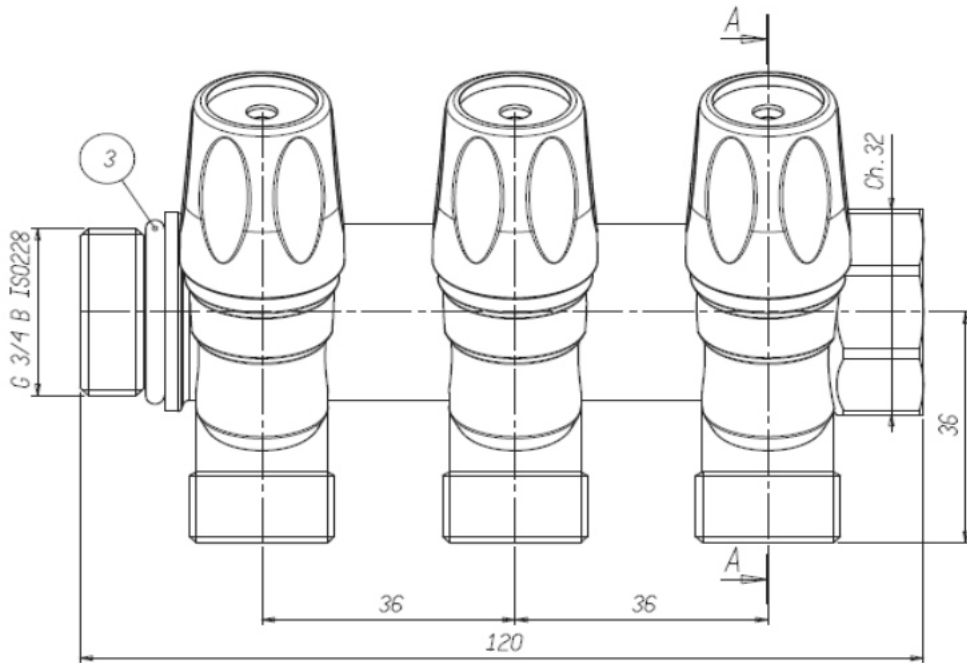
Entraxe 1": 40 mm

Dimensioni/Dimensions/Dimensions

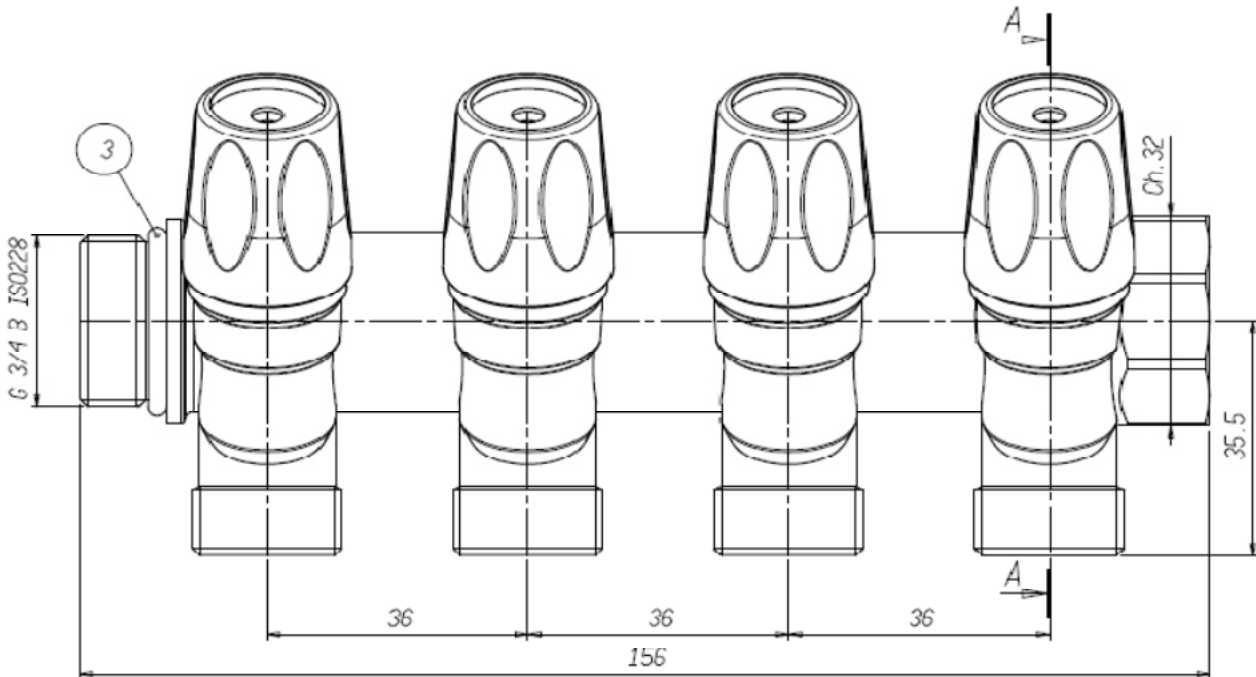
CL 82R IN 3/4"- OUT 1/2" 2 VIE - 2 WAYS - 2 VOIES



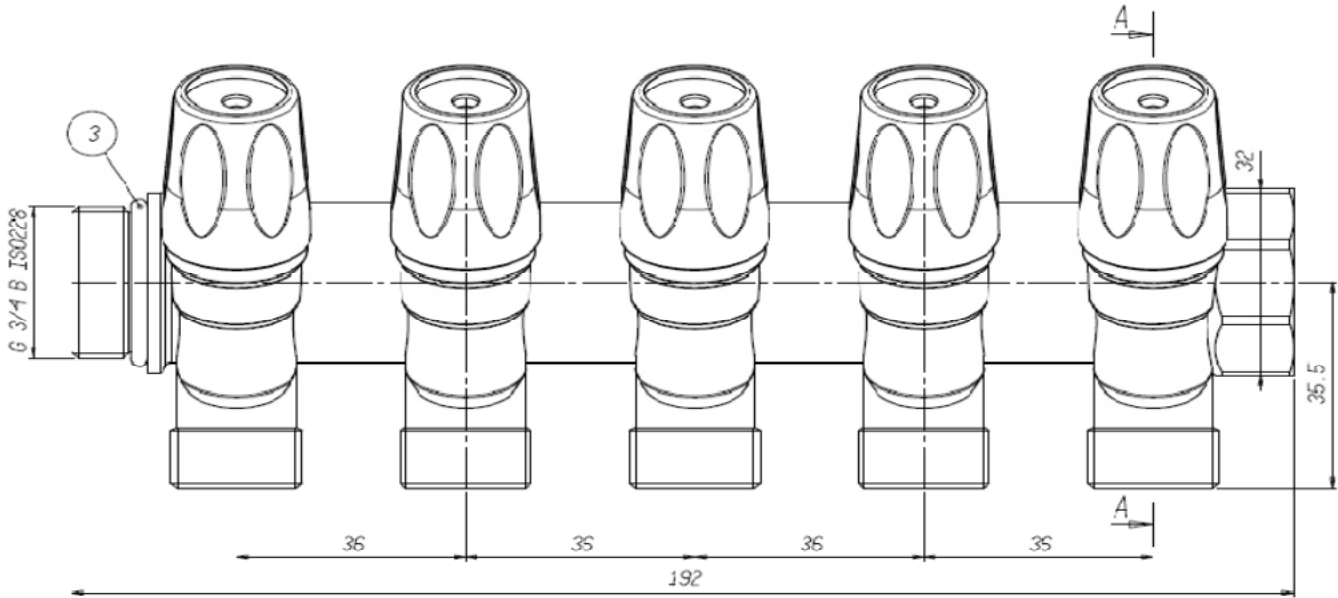
CL 83R IN 3/4"- OUT 1/2" 3 VIE- 3 WAYS - 3 VOIES



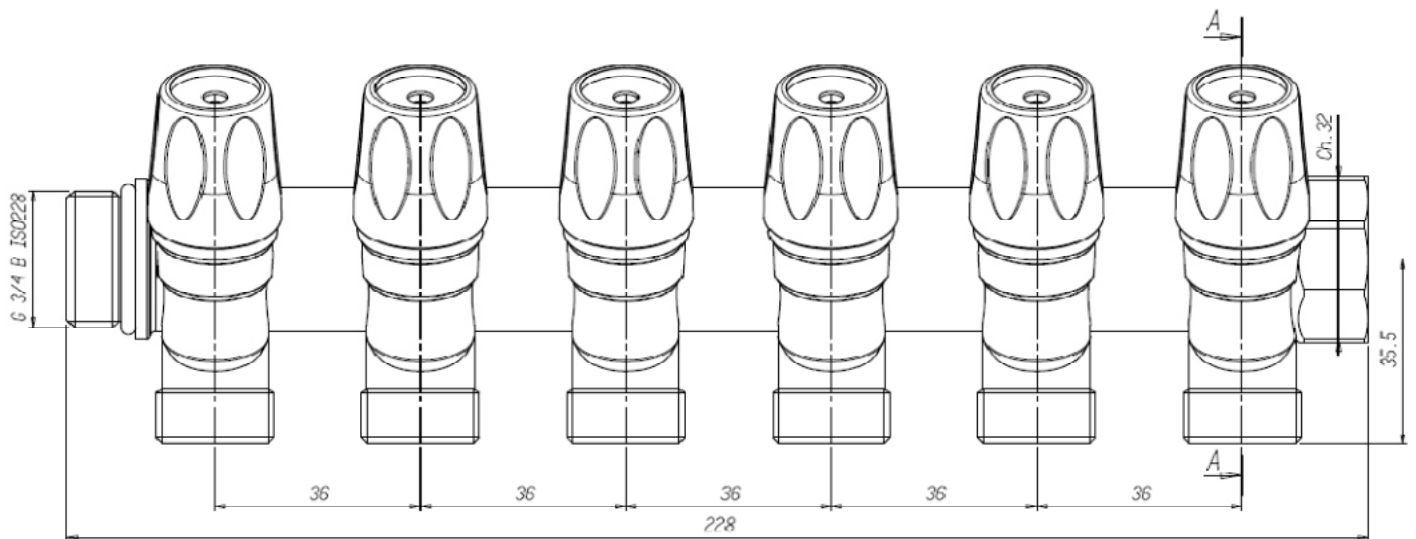
CL 84R IN 3/4"- OUT 1/2" 4 VIE - 4 WAYS - 4 VOIES



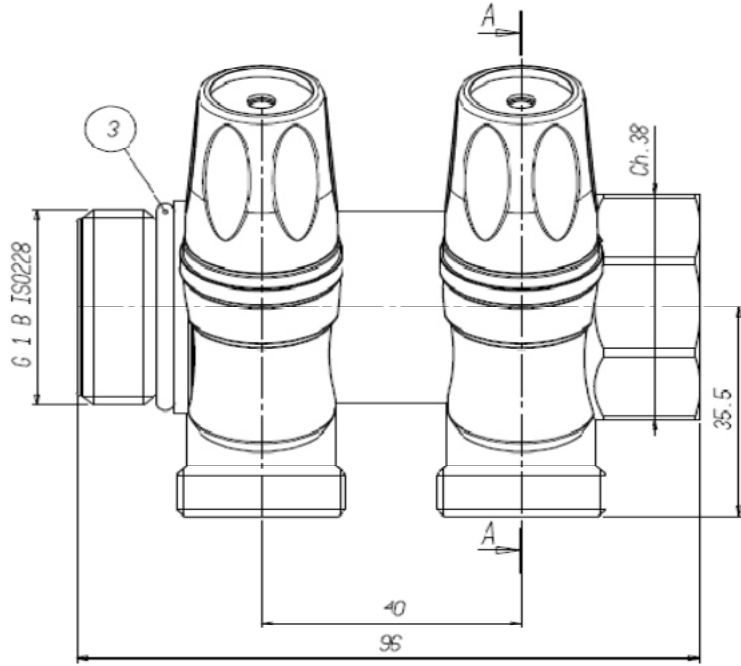
CL 85R IN 3/4" - OUT 1/2" 5 VIE - 5 WAYS - 5 VOIES



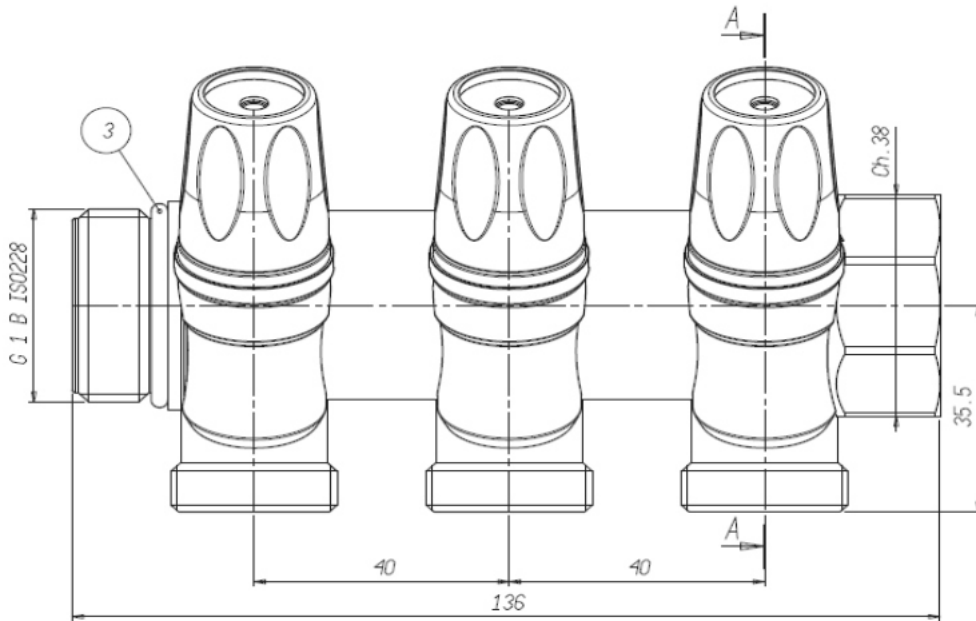
CL 86R IN 3/4" - OUT 1/2" 6 VIE - 6 WAYS - 6 VOIES



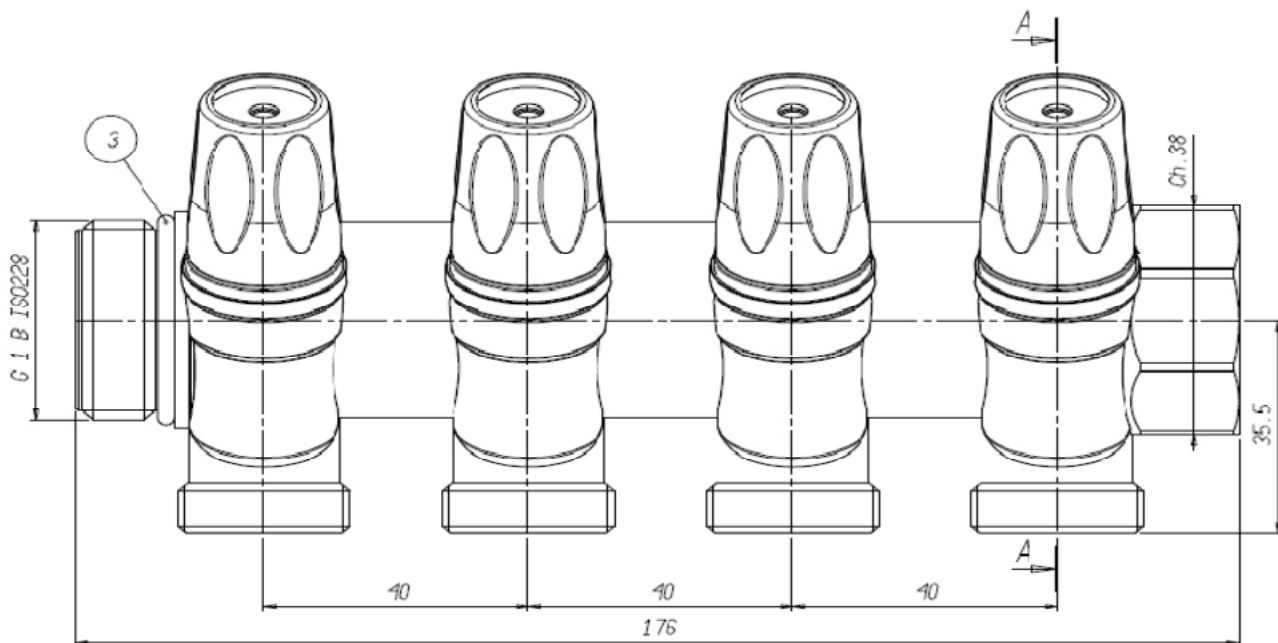
CL 82R IN 1" - OUT 3/4" 2 VIE - 2 WAYS - 2 VOIES



CL 83R IN 1" - OUT 3/4" 3 VIE - 3 WAYS - 3 VOIES

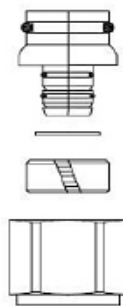


CL 84R IN 1" - OUT 3/4" 4 VIE - 4 WAYS - 4 VOIES

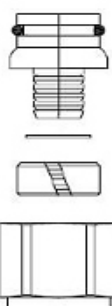


Adattatori/Adapters/Adaptateurs

Adattatori per uscite 1/2" - Adapters for 1/2" ways - Adaptateurs pour sorties en 1/2"



Adattatore Multistrato
Multilayer pipe Adapter
Adaptateur Multicouche
Art. DC 283
(1/2"- 16 mm)

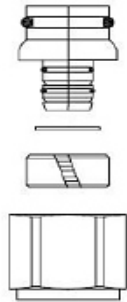


Adattatore tubo PEX
PEX pipe Adapter
Adaptateur tube PE-R
Art. DC 283P
(1/2"- 16 mm x 1,5)

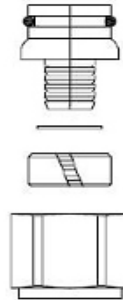


Adattatore Tubo Rame
Copper pipe Adapter
Adaptateur tube cuivre
Art. DC 240
(1/2"- 12-14-15-16 mm)

Adattatori per uscite 3/4" - Adapters for 3/4" ways - Adaptateurs pour sorties en 3/4"



Eurokonus Multistrato
Multilayer pipe Eurokonus
Eurocone Multicouche
Art. DC 83M
(3/4"- 16-20 mm)



Eurokonus tubo PEX
PEX pipe Eurokonus
Eurocone tube PE-R
Art. DC 83P
(3/4"- 17-20 mm)