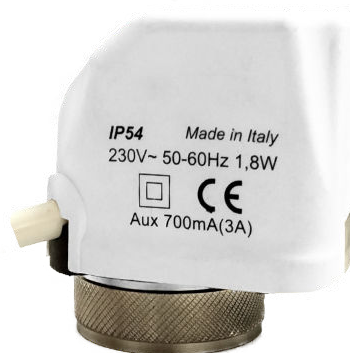




## ATTUATORI ELETTROTERMICI



**CLI 507**



**CLI 508**

Le teste elettrotermiche serie **CLI** servono per l'apertura/chiusura in automatico delle valvole da radiatore, collettori e valvole per fan coils.

Il comando delle teste avviene tramite un termostato ambiente posizionato in ogni locale che, in funzione della richiesta, apre o chiude il circuito di riscaldamento/raffrescamento.

### varianti disponibili:

Versione passaggio fluido **TEAP**. Versione intercettazione flusso **TECH**.

Di entrambi le varianti si può scegliere la versione base **CLI 508** o la versione AUX **CLI 507**.

La versione base prevede 2 fili di colore blu - marrone con lunghezza cavo di 1 Mt.

La versione **AUX** prevede 4 fili di colore blu - marrone - nero - grigio con lunghezza cavo di 1 Mt e contatto ausiliario di fine corsa per il comando di circolatori o valvole di zona. La tensione elettrica di alimentazione è 24V o 230V.

© Secondo norme: CEI EN 60529:1997 + A1:2000 + A2:2014 CEI EN 60204-1:2006 + A1:2010

### Grado di protezione: IP 54

L'attuatore possiede un model utility patent inerente l'unione tra base e coperchio.

La testa elettrotermica ha un indicatore meccanico di posizione. Nella testa **TEAP** (passaggio fluido) senza alimentazione l'indicatore è di colore nero.

Nella testa **TECH** (intercettazione flusso) senza alimentazione, l'indicatore è di colore rosso.

## Differenza tra 2 fili e 4 fili

### Versione a 2 fili (CLI 508 – Base)

#### Fili presenti:

Marrone (fase)  
Blu (neutro)

#### Funzione:

Serve **solo ad aprire/chiudere** la valvola in base al comando del termostato.  
Quando il termostato chiude il contatto, la testa si alimenta e apre (o chiude) la valvola.

### Versione a 4 fili (CLI 507 – AUX)

#### Fili presenti:

Marrone (fase)  
Blu (neutro)  
Nero (contatto ausiliario)  
Grigio (contatto ausiliario)

#### Funzione aggiuntiva:

Oltre ad aprire/chiudere la valvola, ha un contatto ausiliario di fine corsa, che si chiude solo quando la valvola è completamente aperta.

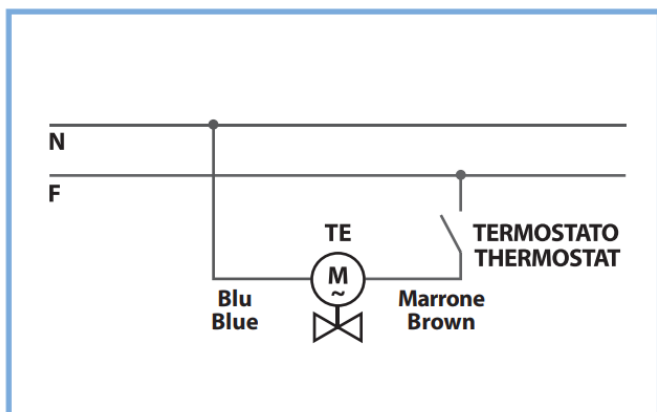
Questo contatto può essere usato per:

- Attivare una pompa di circolazione
- Comandare una valvola di zona
- Dare un segnale di stato al sistema di automazione o supervisione

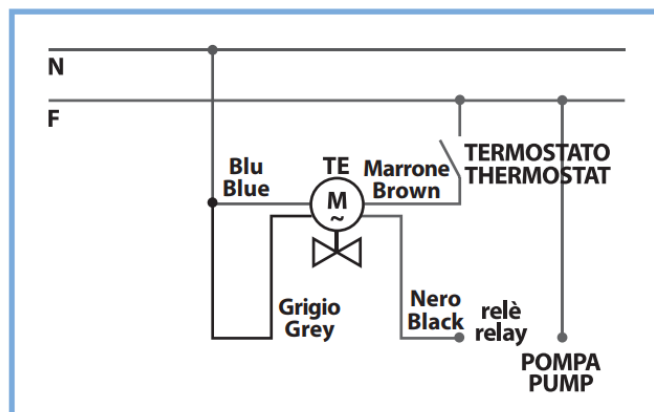
Indispensabile se:

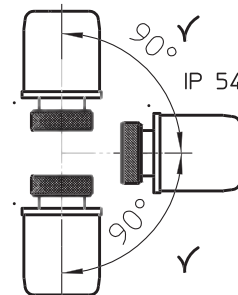
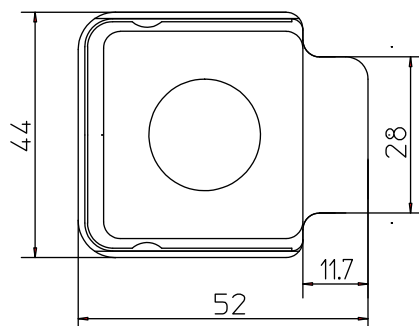
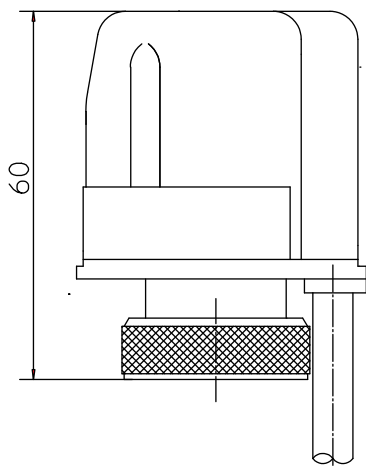
- C'è bisogno di sapere quando la valvola è effettivamente aperta
- C'è bisogno di sincronizzare altri dispositivi con l'apertura della valvola

COLLEGAMENTO CLI 508 (2 Fili)





COLLEGAMENTO CLI 507 (4 Fili)





## CARATTERISTICHE TECNICHE

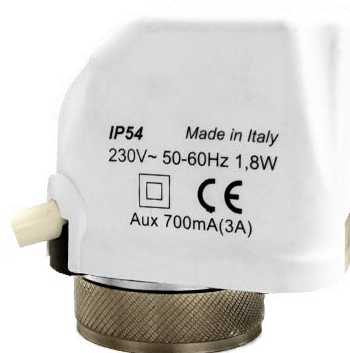
Sicurezza e garanzia	Antimanomissione
Movimento	Lineare
Corsa testa	4 mm
Polluzione di grado	2
Alimentazione	24-230 VAC/DC (+ 10% / - 15%)
Frequenza	50 - 60 Hz
Potenza assorbita	2,5 W (au début)
Picco iniziale	0,25 a x 30 s (24V)    0,20 a x 0,5 s (230V)
Tempo iniziale di apertura (CH) o chiusura (AP) (alimentazione ON) 230 V	80 s
Tempo finale di apertura (CH) o chiusura (AP) (alimentazione ON) 230 V	3 min
Tempo iniziale di apertura (CH) o chiusura (AP) (alimentazione ON) 24 V	3 min
Tempo finale di apertura (CH) o chiusura (AP) (alimentazione ON) 24 V	5 min
Grado di protezione	54
Classe di protezione	II
Cavo di alimentazione	Tipo H05V2V2-F
Temperatura limite ambiente	-5°C - +50°C
Temperatura limite immagazzinamento	-20°C - +65°C
Temperatura massima fluido valvola	-5°C - +100°C
Spinta nominale (alimentazione OFF) (CH)	110N
Spinta nominale (alimentazione OFF) (AP)	90N
Contatto ausiliario (solo versione 4 fili CLI 507)	Max 700mA - 250 V ~ (a.c.)
Materiale involucro	Autoestinguibile
Visualizzatore meccanico di posizione	Rosso / Nero
Attacco valvola	Ghiera filettata M30x1,5
Costruzione con doppio isolamento	 



## ELECTROTHERMIC ACTUATORS



**CLI 507**



**CLI 508**

The **CLI** series electrothermal heads are used to automatically open/close radiator valves, manifolds, and fan coil valves.

The heads are controlled by a room thermostat located in each room, which opens or closes the heating/cooling circuit based on the demand.

### Available variants:

**TEAP** fluid flow version. **TECH** flow shut-off version.

Both variants offer the basic **CLI 508** version or the **AUX CLI 507** version.

The basic version features two blue-brown wires with a cable length of 1 m.

The **AUX** version features four blue-brown-black-grey wires with a cable length of 1 m and an auxiliary limit switch for controlling circulators or zone valves. The power supply voltage is 24V or 230V.

© According to standards: CEI EN 60529:1997 + A1:2000 + A2:2014 CEI EN 60204-1:2006 + A1:2010

### Degree of protection: IP 54

The actuator has a model utility patent for the connection between the base and the cover.

The electrothermal head has a mechanical position indicator. In the **TEAP** (fluid passage) head without power supply, the indicator is black.

In the **TECH** (flow interception) head without power supply, the indicator is red.

## Difference between 2-wire and 4-wire

### 2-wire version (CLI 508 – Base)

**Wires present:**

Brown (live)  
Blue (neutral)

**Function:**

It **only opens/closes** the valve based on the thermostat command.  
When the thermostat closes the contact, the head is powered and opens (or closes) the valve.

### 4-wire version (CLI 507 – Aux)

**Wires present:**

Brown (live)  
Blue (neutral)  
Black (auxiliary contact)  
Gray (auxiliary contact)

**Additional function:**

In addition to opening/closing the valve, it has an auxiliary limit switch, which closes only when the valve is fully open.

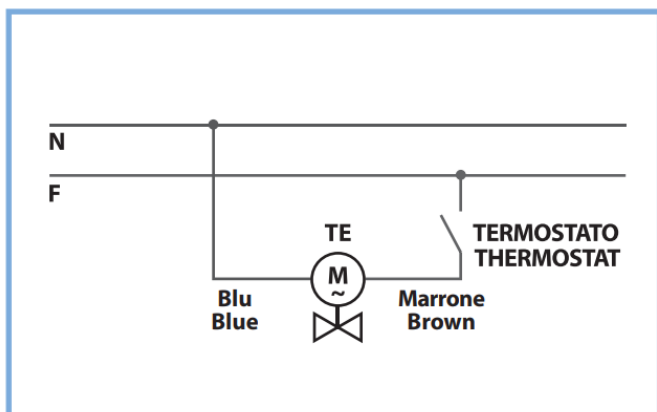
This contact can be used to:

- Activate a circulation pump
- Control a zone valve
- Send a status signal to the automation or supervision system

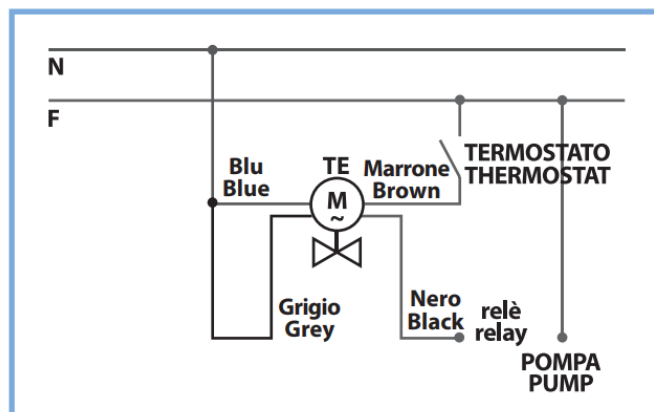
Indispensable if:

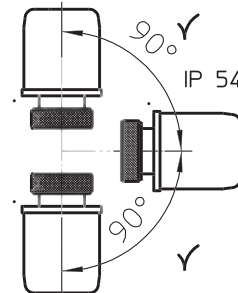
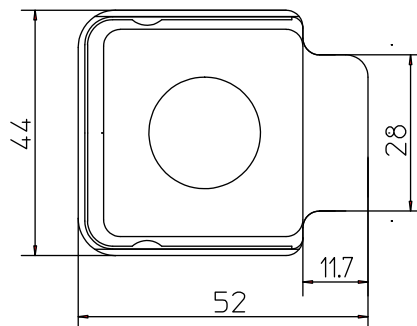
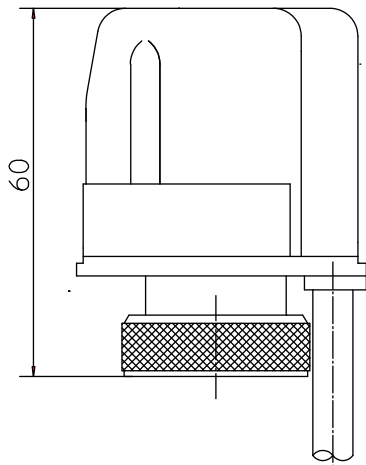
- You need to know when the valve is actually open
- Synchronize other devices with the valve opening

CLI 508 CONNECTION (2 Wires)





CLI 507 CONNECTION (4 Wires)





## TECHNICAL CHARACTERISTICS

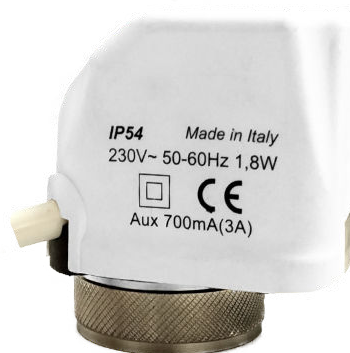
Security and guarantee	Anti-tamper
Movement	Linear
Stroke of the actuator	4 mm
Level of pollution	2
Alimentazione	24-230 VAC/DC (+ 10% / - 15%)
Power supply	50 - 60 Hz
Power absorbed	2,5 W (au début)
Initial peak	0,25 a x 30 s (24V)      0,20 a x 0,5 s (230V)
Initial opening (CH) or closing (AP) time (power ON) 230 V	80 s
Final opening (CH) or closing (AP) time (power ON) 230 V	3 min
Initial opening (CH) or closing (AP) time (power ON) 24 V	3 min
Final opening (CH) or closing (AP) time (power ON) 24 V	5 min
Degree of protection	54
Protection class	II
Power cord	Tipe H05V2V2-F
Ambient limit temperature	-5°C - +50°C
Storage limit temperature	-20°C - +65°C
Maximum valve fluid temperature	-5°C - +100°C
Rated thrust (power OFF) (CH)	110N
Rated thrust (power OFF) (AP)	90N
Auxiliary contact (4-wire version CLI 507 only)	Max 700m A - 250 V ~ (a.c.)
Material of the actuator	Fire - retardant
Mechanical indicator of position	Red / Black
Connection of the valve	Threaded ring nut M30x1,5
Double insulated construction	 



## ACTIONNEURS ÉLECTROTHERMIQUES



**CLI 507**



**CLI 508**

Les têtes électrothermiques de la série CLI permettent l'ouverture et la fermeture automatiques des vannes de radiateurs, de collecteurs et de ventilo-convecteurs.

Les têtes sont contrôlées par un thermostat d'ambiance situé dans chaque pièce, qui ouvre ou ferme le circuit de chauffage/refroidissement en fonction des besoins.

### variantes disponibles:

Version **TEAP** pour le débit de fluide. Version **TECH** pour la coupure de débit.

Les deux versions sont disponibles en version de base **CLI 508** ou AUX **CLI 507**.

La version de base est équipée de deux fils bleu-marron d'une longueur de câble de 1 m.

La version **AUX** est équipée de quatre fils bleu-marron-noir-gris d'une longueur de câble de 1 m et d'un interrupteur de fin de course auxiliaire pour la commande de circulateurs ou de vannes de zone. L'alimentation est de 24 V ou 230 V.

© Selon les normes : CEI EN 60529:1997 + A1:2000 + A2:2014 CEI EN 60204-1:2006 + A1:2010

### Degré de protection : IP 54

L'actionneur est doté d'un brevet d'utilité pour la connexion entre la base et le couvercle.

La tête électrothermique est équipée d'un indicateur de position mécanique. Sur la tête **TEAP** (passage de fluide) sans alimentation, l'indicateur est noir.

Sur la tête **TECH** (interception de flux) sans alimentation, l'indicateur est rouge.

## Différence entre 2 fils et 4 fils

### Version 2 fils (CLI 508 – Base)

#### Fils présents :

Marron (phase)  
Bleu (neutre)

#### Fonction :

Il **ouvre/ferme** la vanne uniquement en fonction de la commande du thermostat.  
Lorsque le thermostat ferme le contact, la tête est alimentée et ouvre (ou ferme) la vanne.

### Version 4 fils (CLI 507 – AUX)

#### Fils présents :

Marron (phase)  
Bleu (neutre)  
Noir (contact auxiliaire)  
Gris (contact auxiliaire)

#### Fonction supplémentaire :

Outre l'ouverture/fermeture de la vanne, il dispose d'un contact de fin de course auxiliaire qui ne se ferme que lorsque la vanne est complètement ouverte.

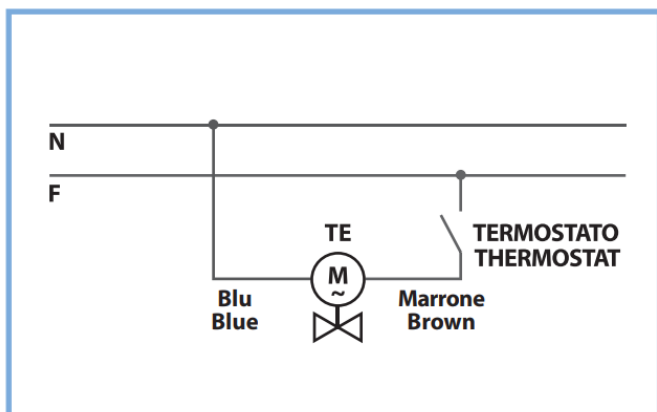
Ce contact permet de :

- Activer une pompe de circulation
- Piloter une vanne de zone
- Envoyer un signal d'état au système d'automatisation ou de supervision

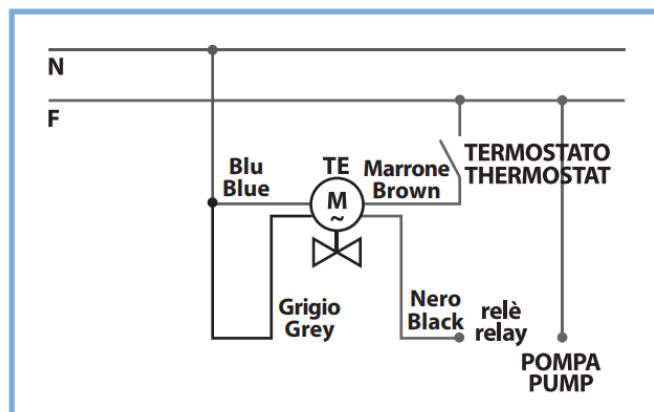
Indispensable si :

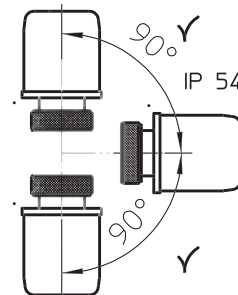
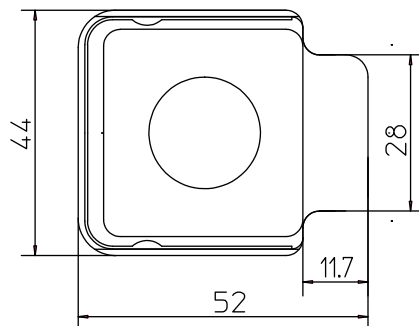
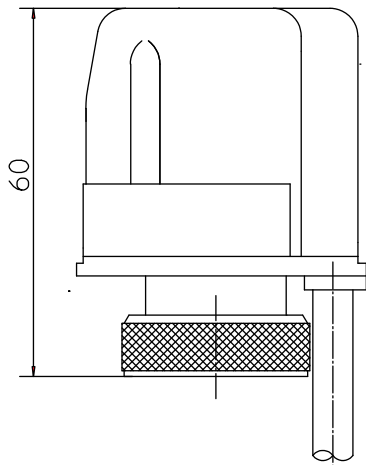
- Vous souhaitez savoir quand la vanne est réellement ouverte
- Synchroniser d'autres appareils avec l'ouverture de la vanne

CONNEXION CLI 508 (2 fils)



CONNEXION CLI 507 (4 fils)





## CARATTERISTICHE TECNICHE

Securità e garanzia	Inviolabile
Movimento	Lineare
Course	4 mm
Niveau de pollution	2
Source de courant	24-230 VAC/DC (+ 10% / - 15%)
Fréquence	50 - 60 Hz
Puissance absorbée	2,5 W (au début)
Pic initial	0,25 a x 30 s (24V)      0,20 a x 0,5 s (230V)
Delai de fermeture ou ouverture initiale (puissance 230V)	80 s
Delai de fermeture ou ouverture finale	3 min
Delai de fermeture ou ouverture initiale (Puissance 24V)	3 min
Delai de fermeture ou ouverture finale	5 min
Degré de protection	54
Classe de protection	II
Cordon d'alimentation	Tipo H05V2V2-F
Température limite ambiante	-5°C - +50°C
Température limite mémorisée	-20°C - +65°C
Température max vanne	-5°C - +100°C
Poussée nominale fermeture (OFF)	110N
Poussée nominale ouverture (OFF)	90N
Contact auxiliaire	Max 700mA - 250 V ~ (a.c.)
Matériel	Autoextinguible
Visionneuse d'emplacement	Rouge/Noir
Connexion de la vanne	Raccord M30x1,5
Structure à double isolation	