



CL 982MX /983MX /984MX / 985MX

Collettore di distribuzione semplice da 2 a 5 derivazioni 1/2"

Caratteristiche

- Collettore in ottone stampato grezzo con superfici interne gialle;
- Collegabili a tubi multistrato, PEX, rame;

Distribution manifold closed circuit from 2 to 5 ways 1/2"

Features

- Hot brass stamped distribution manifold with yellow inlet surface;
- For Multilayer, PEX or Copper Pipes;

Collecteur de distribution simple avec 2 jusqu'à 5 voies 1/2"

Fonctionnalités

- Collecteur matricé en laiton brut avec surface intérieur laiton brut;
- Connexions à tubes multicouche, PER, Cuivre;

Dettagli tecnici

- Corpo: Ottone stampato CW617N UNI EN 12165
- Filettatura: ISO 228-1
- Temperatura Max: 95°C
- Pressione Max: 10 Bar
- Interasse partenze: 50 mm

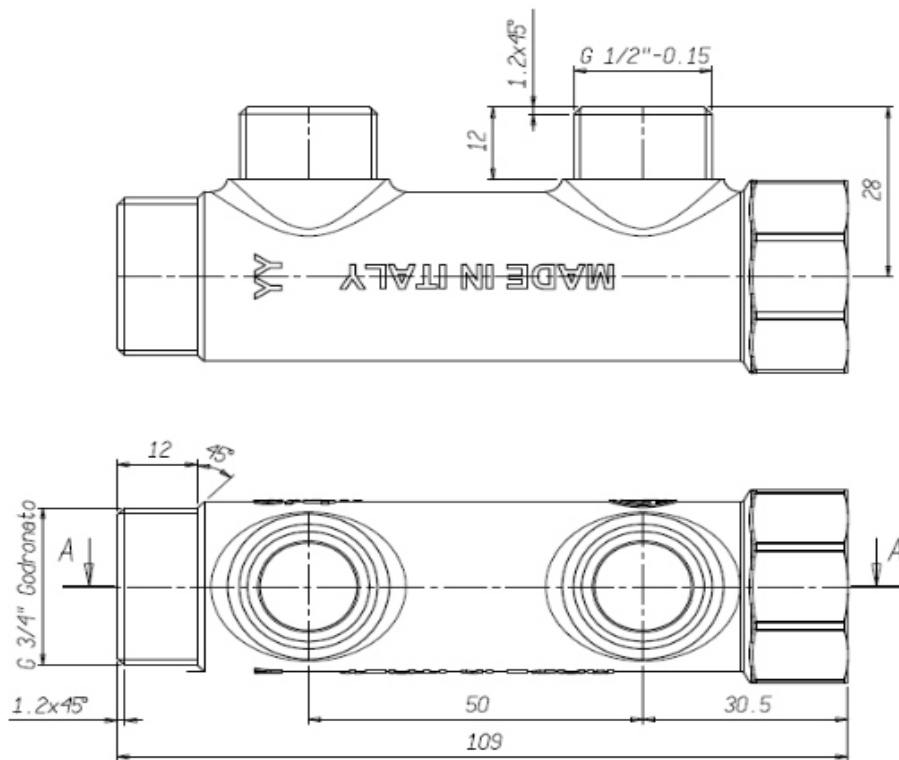
Technical details

- Body: Stamped Brass CW617N UNI EN 12165
- Threads: ISO 228-1
- Max Temperature: 95°C
- Max Pressure: 10 Bar
- Wheelbase: 50 mm

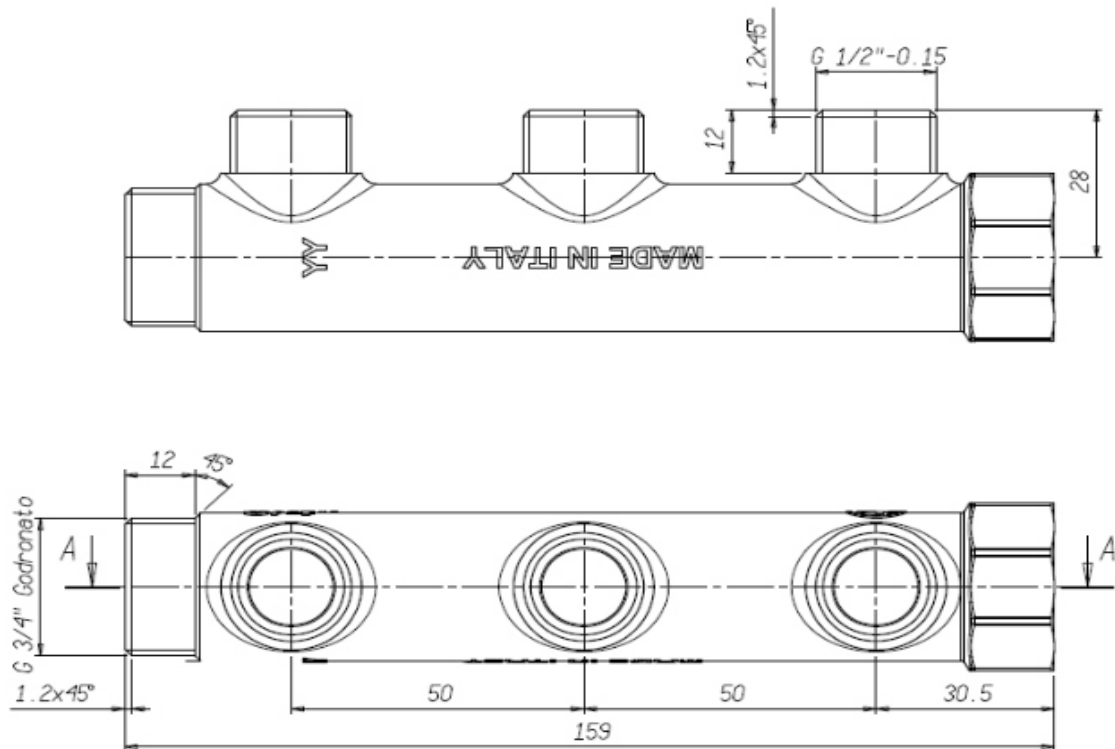
Fiche technique

- Corp: Laiton matricé CW617N UNI EN 12165
- Taraudage: ISO 228-1
- Max Temperature: 95°C
- Max Pression: 10 Bar
- Entraxe: 50 mm

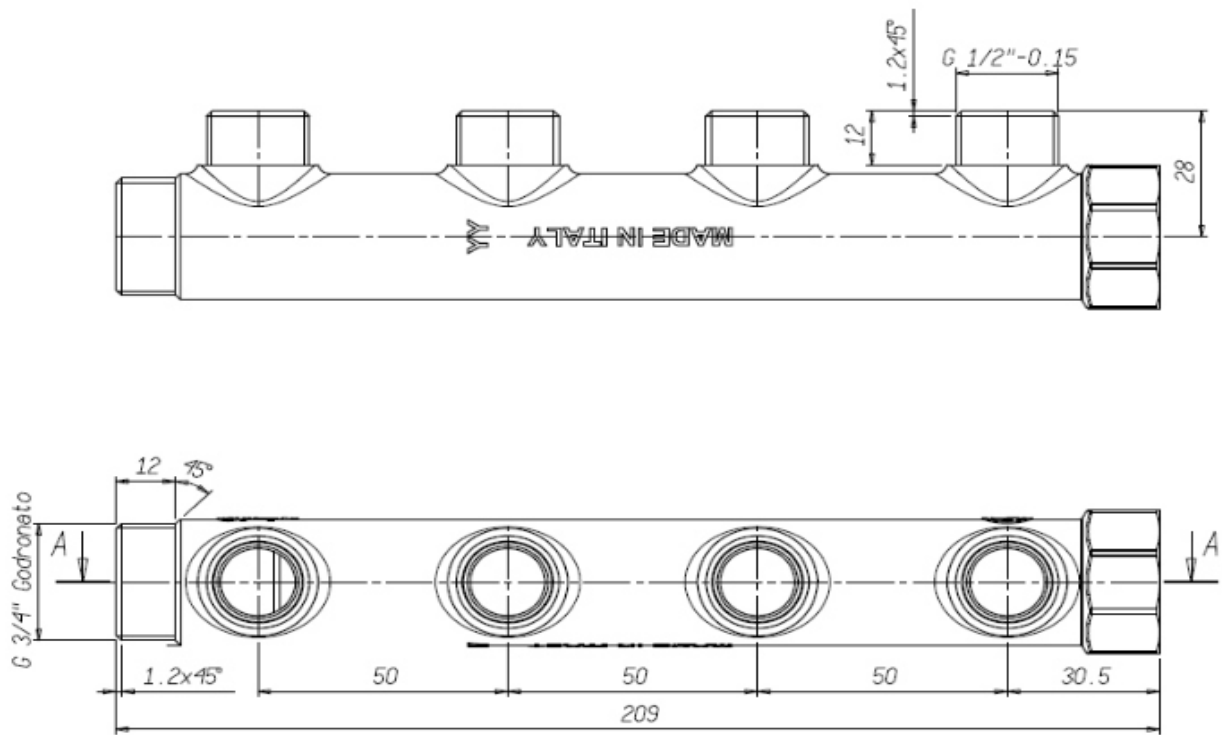
CL 982 IN 3/4" - OUT 1/2" 2 vie - 2 ways - 2 voies



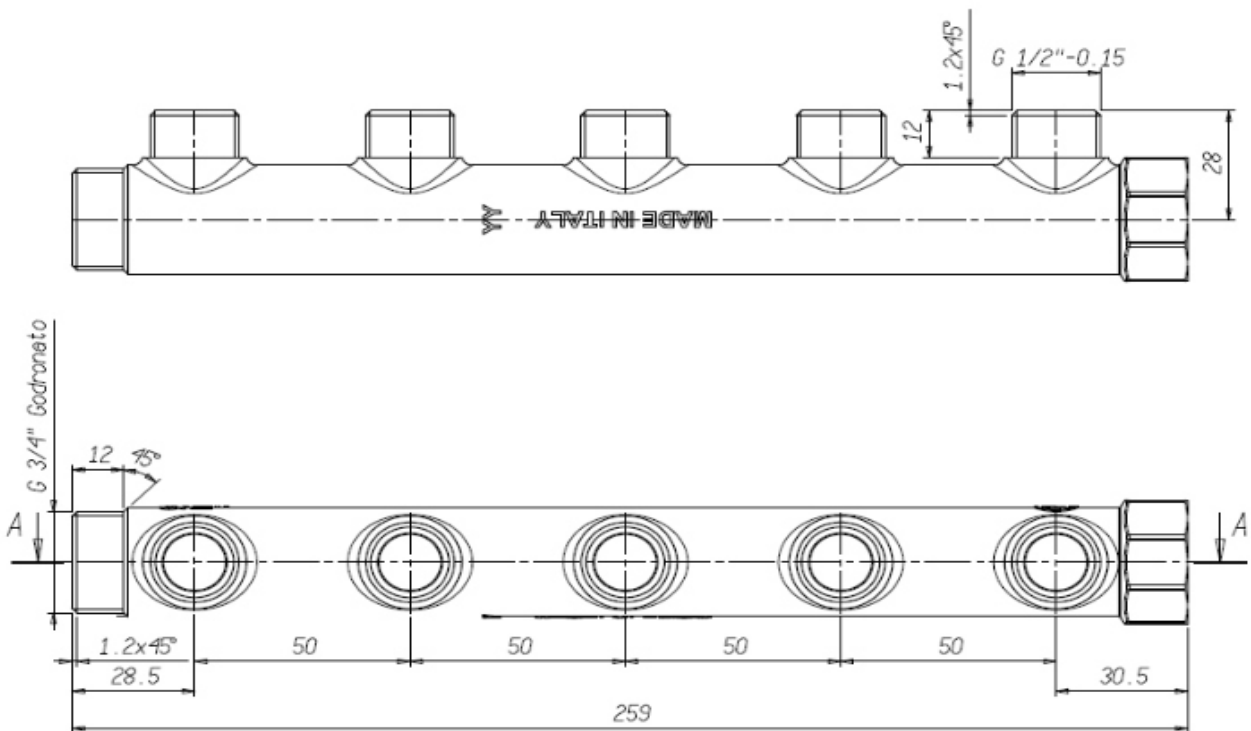
CL 983 IN 3/4" - OUT 1/2" 3 vie - 3 ways - 3 voies

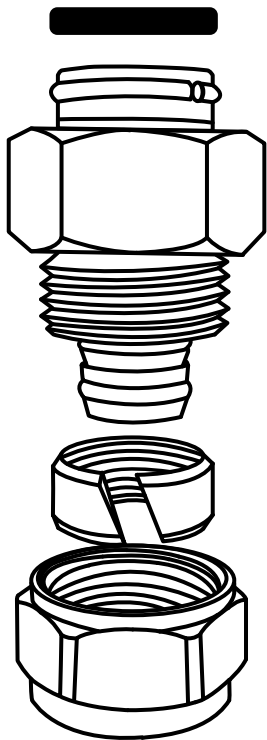


CL 984 IN 3/4" - OUT 1/2" 4 vie - 4 ways - 4 voies



CL 985 IN 3/4" - OUT 1/2" 5 vie - 5 ways - 5 voies

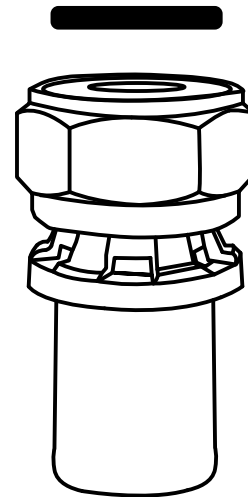




Adattatore Multistrato a stringere
Compression Multilayer pipe Adapter
Adaptateur multicouche à serrer

Art. MX 592

(1/2"x 16x 2)



Adattatore Multistrato a pressare
Press fittings Multilayer pipe Adapter
Adapateur Multicouche Press fittings

Art. MU 881

(1/2"x 16x 2)