



COD.	WAYS	SIZE	PRESSURE
CL985F070502	2	3/4" x 1/2"	10bar/145psi
CL985F070503	3	3/4" x 1/2"	10bar/145psi
CL985F070504	4	3/4" x 1/2"	10bar/145psi
CL985F070505	5	3/4" x 1/2"	10bar/145psi
CL985F070506	6	3/4" x 1/2"	10bar/145psi



CAPITOLATO

Temperatura massima d'esercizio: 110°C.

Attacchi filettati ISO 228 (equivalente a DIN EN ISO 228 e BS EN ISO 228).

Misura delle derivazioni: 1/2" F.

Interasse mm.38.

Disponibile su richiesta in ottone giallo.



SPECIFICATIONS

Maximum operating temperature: 110°C.

Threaded connections ISO 228 (equivalent to DIN EN ISO 228 and BS EN ISO 228). Outlet size: 1/2" F.

Center distance: 38 mm.

Available in yellow brass upon request.



CARACTÉRISTIQUES

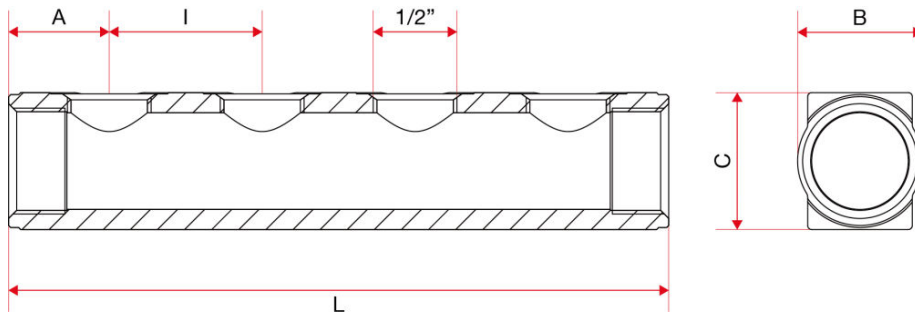
Température maximale de fonctionnement : 110 °C.

Raccords filetés ISO 228 (équivalent aux normes DIN EN ISO 228 et BS EN ISO 228). Diamètre de sortie : 1/2" F.

Entraxe : 38 mm.

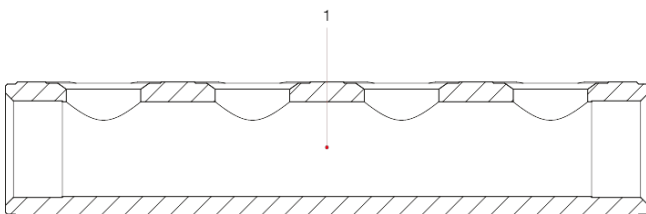
Disponibile en laiton jaune sur demande.

INGOMBRI



	3/4" x 2	3/4" x 3	3/4" x 4	3/4" x 5	3/4" x 6	3/4" x 7	3/4" x 8	3/4" x 9	3/4" x 10
A	25	25	25	25	25	25	25	25	25
B	31	31	31	31	31	31	31	31	31
C	34	34	34	34	34	34	34	34	34
I	38	38	38	38	38	38	38	38	38
L	88	126	164	202	240	278	316	354	392
Kg/cm2 bar	10	10	10	10	10	10	10	10	10
LBS - psi	145	145	145	145	145	145	145	145	145

MATERIALI



POS.	DESCRIZIONE	N.	MATERIALE
1	Corpo	1	Ottone nichelato CW603N M-S